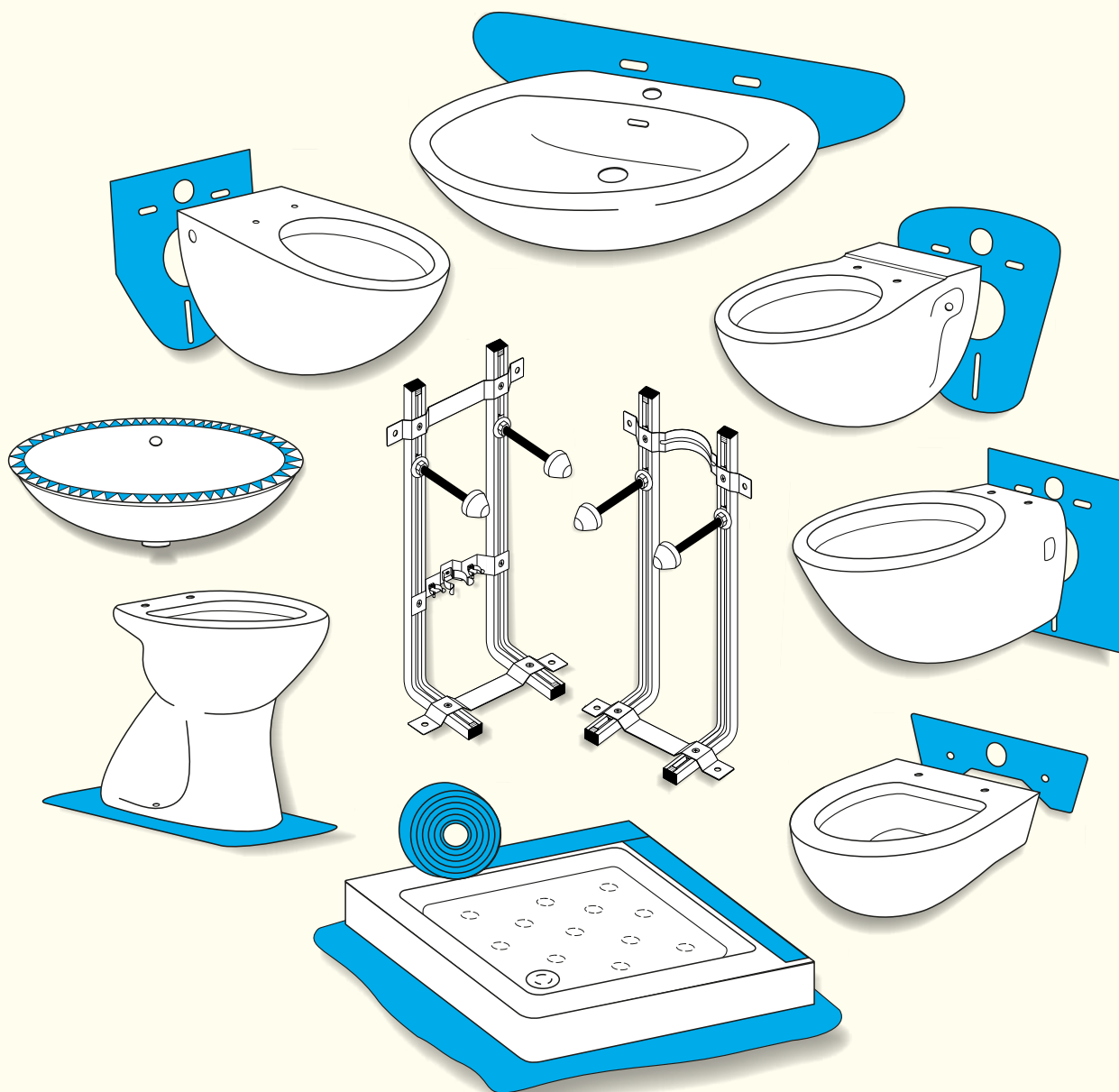


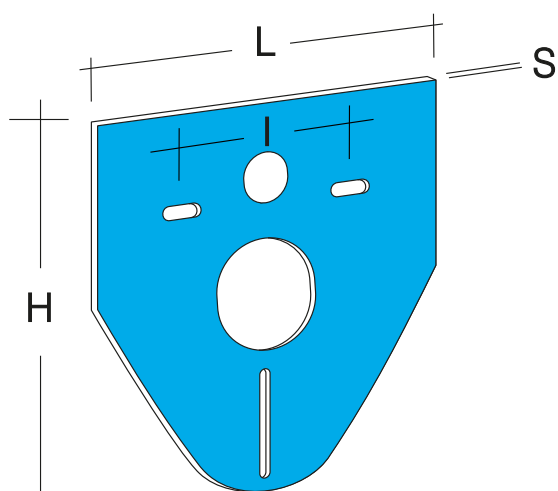


PROTEZIONI E STAFFE PER SANITARI



LA GIUSTA SOLUZIONE PER ESEGUIRE
MONTAGGI A REGOLA D'ARTE

PROTEZIONE ANTIURTO E ACUSTICA PER VASI E BIDET SOSPESI



Protezione antiurto e acustica standard
per wc e bidet sospesi
mm 3-4-5

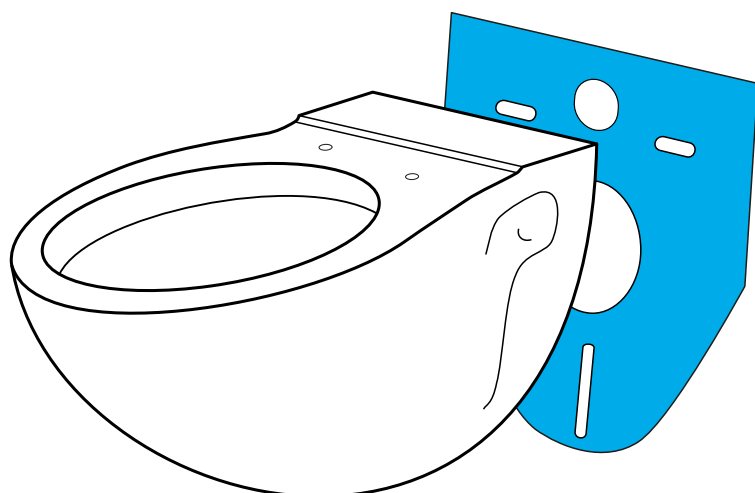
DIMENSIONI

Cod. Art.	L (mm)	H (mm)	I (mm)	S (mm)	 gr			Prezzo €
00100	370	422	180	5	33	1	50	
00100/4	370	422	180	4	30	1	62	
00100/3	370	422	180	3	28	1	82	

CARATTERISTICHE TECNICHE

Materiale:	isolante in polietilene ad espansione irraggiante a cellule chiuse
Colore:	bianco
Densità:	30/35 kg - mc3
Stabilità:	assoluta
Impermeabilità:	100%
Abbattimento sonoro:	per spessore 5 mm 48,5 db - livello sonoro sottostante 48,5 db
Temperatura di utilizzo:	- 80 C° + 105 °C400
Coefficiente di conducibilità:	= 0,019 Kcal/mh °C (20)
Coefficiente di trasmissione al vapore:	$\mu = 3000$
Inoltre è: imputrescibile, inattaccabile da muffe, insetti, radici, acetoni, esteri, acqua salata ed agenti chimici	

NOTE DI RILIEVO



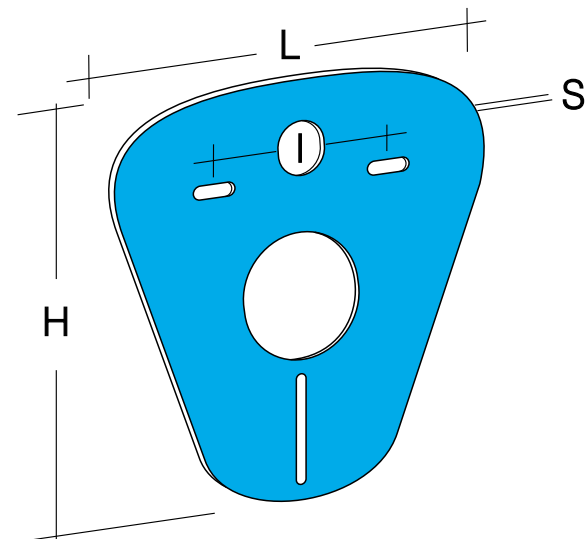
La protezione antiurto acustica per vaso e bidet sospeso in fase di montaggio, evita di scheggiare o rompere il manufatto e le piastrelle.

Isola il sanitario dal contatto diretto con il rivestimento e compensa eventuali scostamenti delle mattonelle.

Previene la formazione di condensa sulla superficie del sanitario causato dall'impianto di riscaldamento del tipo a pavimento

Attutisce il rumore dell'acqua trasmesso in parete.

PROTEZIONE ANTIURTO E ACUSTICA PER VASI E BIDET SOSPESI



Protezione antiurto e acustica
sagomata universale per wc e bidet
sospesi
mm 3-4-5

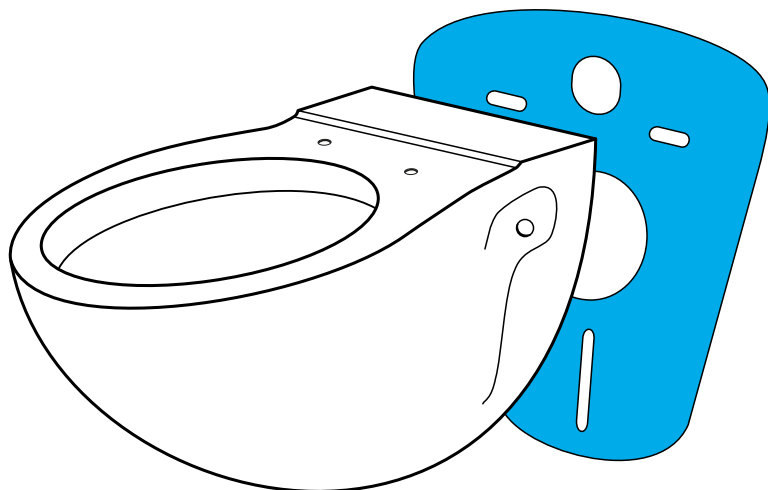
DIMENSIONI

Cod. Art.	L (mm)	H (mm)	I (mm)	S (mm)	 gr			Prezzo €
00101	430	490	180	5	33	1	50	
00101/4	430	490	180	4	30	1	62	
00101/3	430	490	180	3	28	1	82	

CARATTERISTICHE TECNICHE

Materiale: isolante in polietilene ad espansione irraggiante a cellule chiuse
Colore: bianco
Densità: 30/35 kg - mc3
Stabilità: assoluta
Impermeabilità: 100%
Abbattimento sonoro: per spessore 5 mm 48,5 db - livello sonoro sottostante 48,5 db
Temperatura di utilizzo: - 80 C° + 105 °C400
Coefficiente di conducibilità: = 0,019 Kcal/mh °C (20)
Coefficiente di trasmissione al vapore: $\mu = 3000$
 Inoltre è: imputrescibile, inattaccabile da muffe, insetti, radici, acetoni, esteri, acqua salata ed agenti chimici

NOTE DI RILIEVO



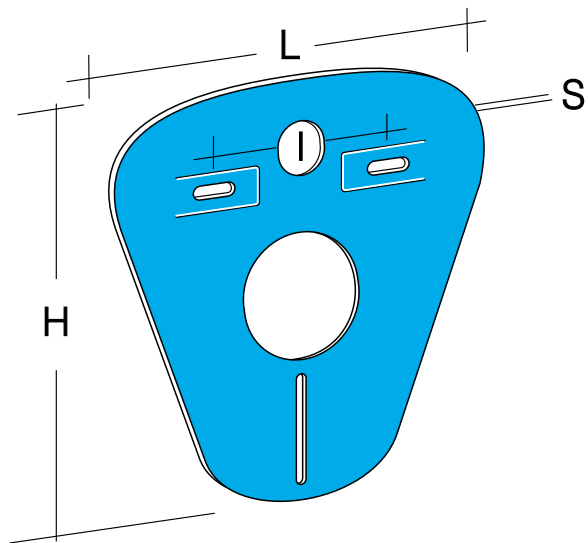
La protezione antiurto acustica per vaso e bidet sospeso in fase di montaggio, evita di scheggiare o rompere il manufatto e le piastrelle.

Isola il sanitario dal contatto diretto con il rivestimento e compensa eventuali scostamenti delle mattonelle.

Previene la formazione di condensa sulla superficie del sanitario causato dall'impianto di riscaldamento del tipo a pavimento


Attutisce il rumore dell'acqua trasmesso in parete.

PROTEZIONE ANTIURTO E ACUSTICA PER VASI E BIDET SOSPESI



Protezione antiurto e acustica sagomata universale per wc e bidet sospesi con risvolto laterale per mensole a squadra tipo sanitari Ideal Standard mm 3-4-5

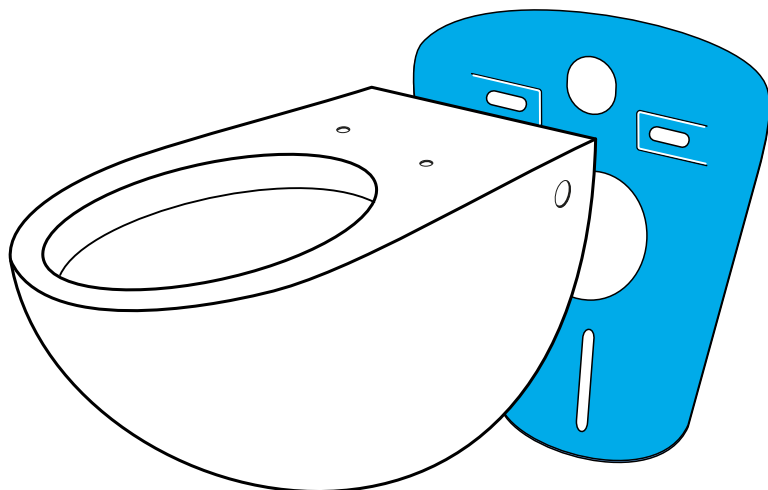
DIMENSIONI

Cod. Art.	L (mm)	H (mm)	I (mm)	S (mm)	 gr			Prezzo €
LA101	430	490	180	5	33	1	50	
LA101/4	430	490	180	4	30	1	62	
LA101/3	430	490	180	3	28	1	82	

CARATTERISTICHE TECNICHE

Materiale: isolante in polietilene ad espansione irraggiante a cellule chiuse
Colore: bianco
Densità: 30/35 kg - mc3
Stabilità: assoluta
Impermeabilità: 100%
Abbattimento sonoro: per spessore 5 mm 48,5 db - livello sonoro sottostante 48,5 db
Temperatura di utilizzo: - 80 C° + 105 °C400
Coefficiente di conducibilità: = 0,019 Kcal/mh °C (20)
Coefficiente di trasmissione al vapore: $\mu = 3000$
 Inoltre è: imputrescibile, inattaccabile da muffe, insetti, radici, acetoni, esteri, acqua salata ed agenti chimici

NOTE DI RILIEVO



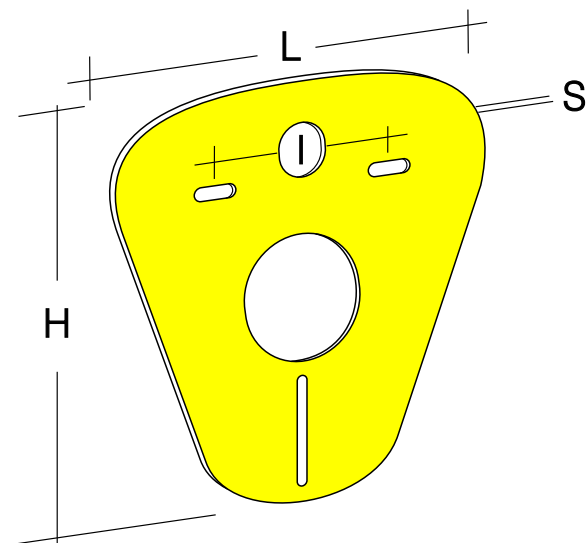
La protezione antiurto acustica per vaso e bidet sospeso in fase di montaggio, evita di scheggiare o rompere il manufatto e le piastrelle.

Isola il sanitario dal contatto diretto con il rivestimento e compensa eventuali scostamenti delle mattonelle.

Previene la formazione di condensa sulla superficie del sanitario causato dall'impianto di riscaldamento del tipo a pavimento

Attutisce il rumore dell'acqua trasmesso in parete.

PROTEZIONE ANTIURTO E ACUSTICA PER SANITARI A FISSAGGIO NASCOSTO



Protezione specifica antiurto e acustica sagomata universale da 2 mm ad alta densità per wc e bidet sospesi a fissaggio nascosto dal basso e laterale

Cod. Art.	L (mm)	H (mm)	I (mm)	S (mm)	gr			Prezzo €
FN 101	430	490	180	2	0,072	1	26	

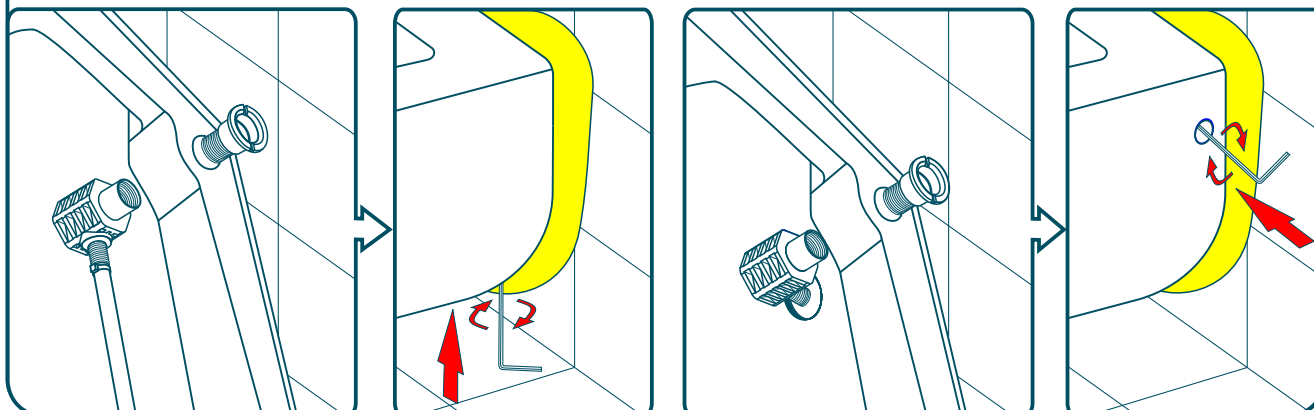
CARATTERISTICHE TECNICHE

Materiale:	isolante in polietilene ad espansione irraggiante a cellule chiuse
Colore:	bianco
Densità:	200 kg - mc3 +-2%
Stabilità:	assoluta
Impermeabilità:	100%
Abbattimento sonoro:	per spessore 3 mm 41,5 db
Temperatura di utilizzo:	- 80 C° + 105 °C400
Coefficiente di conducibilità:	= 0,019 Kcal/mh °C (20)
Coefficiente di trasmissione al vapore:	$\mu = 3000$
Inoltre è: imputrescibile, inattaccabile da muffe, insetti, radici, acetoni, esteri, acqua salata ed agenti chimici	

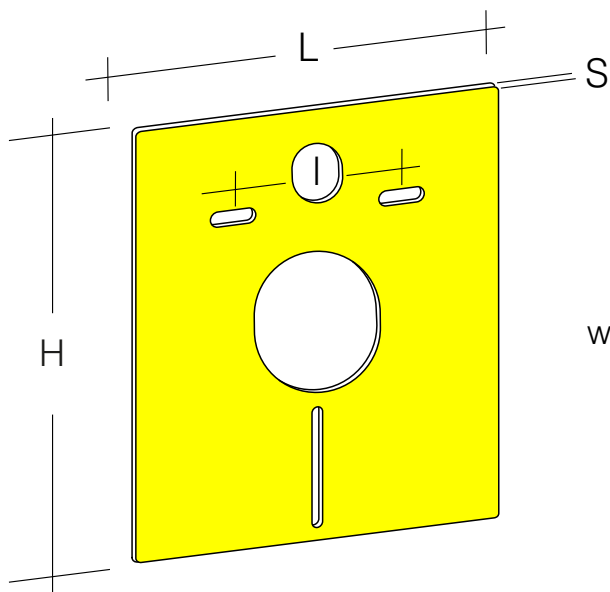
NOTE DI RILIEVO

FISSAGGIO NASCOSTO DAL BASSO




FISSAGGIO NASCOSTO DAL FIANCO



PROTEZIONE ANTIURTO E ACUSTICA PER SANITARI A FISSAGGIO NASCOSTO



Protezione specifica antiurto e acustica rettangolare da 2 mm ad alta densità per wc e bidet sospesi a fissaggio nascosto dal basso e laterale

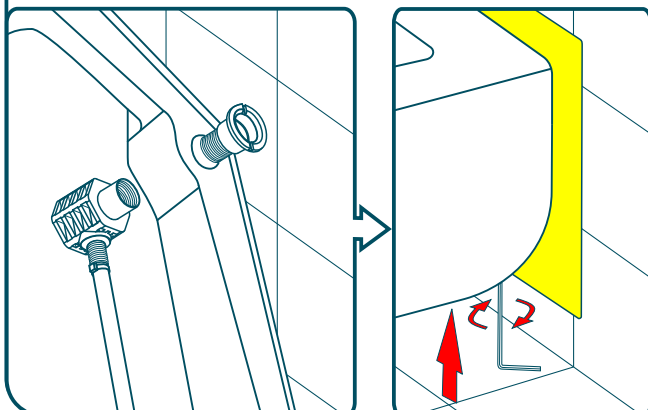
Cod. Art.	L (mm)	H (mm)	I (mm)	S (mm)	 gr			Prezzo €
FN 101	430	490	180	2	0,07	1	26	

CARATTERISTICHE TECNICHE

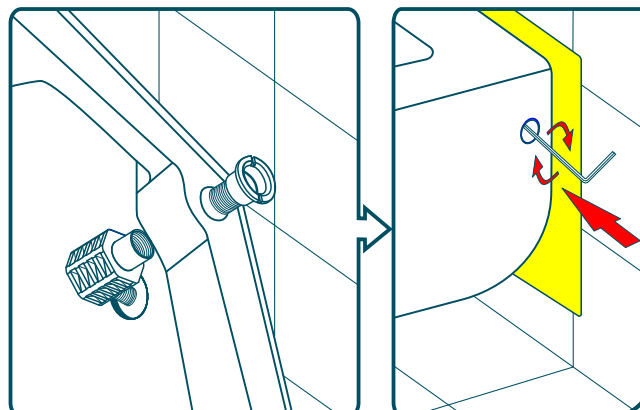
Materiale:	isolante in polietilene ad espansione irraggiante a cellule chiuse
Colore:	bianco
Densità:	185/200 kg - mc3
Stabilità:	assoluta
Impermeabilità:	100%
Abbattimento sonoro:	per spessore 3 mm 41,5 db
Temperatura di utilizzo:	- 80 C° + 105 °C400
Coefficiente di conducibilità:	= 0,019 Kcal/mh °C (20)
Coefficiente di trasmissione al vapore:	$\mu = 3000$
Inoltre è: imputrescibile, inattaccabile da muffe, insetti, radici, acetoni, esteri, acqua salata ed agenti chimici	

NOTE DI RILIEVO

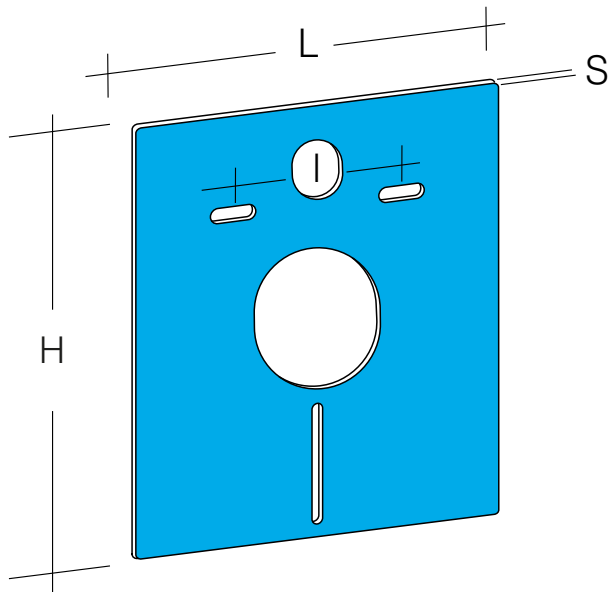
FISSAGGIO DAL BASSO



FISSAGGIO DAL FIANCO




PROTEZIONE ANTIURTO E ACUSTICA PER VASI E BIDET SOSPESI



Protezione antiurto e acustica universale rettangolare per wc e bidet sospesi e a pavimento filo parete mm 3-4-5

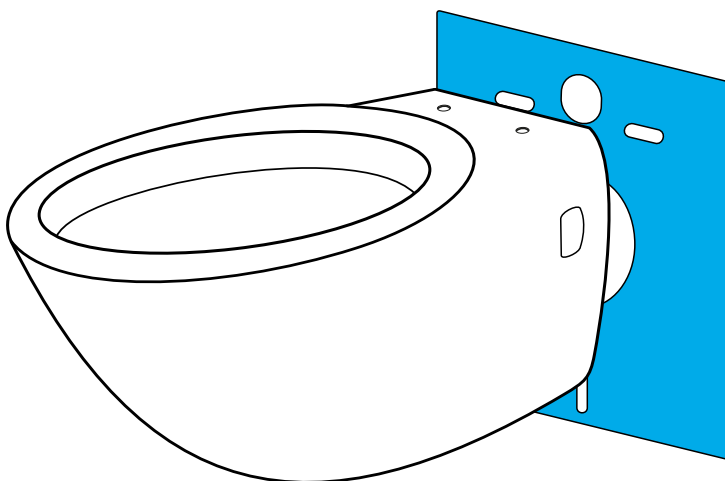
DIMENSIONI

Cod. Art.	L (mm)	H (mm)	I (mm)	S (mm)	 gr			Prezzo €
00199	425	490	180	5	39	1	50	
00199/4	425	490	180	4	37	1	62	
00199/3	425	490	180	3	35	1	82	

CARATTERISTICHE TECNICHE

Materiale:	isolante in polietilene ad espansione irraggiante a cellule chiuse
Colore:	bianco
Densità:	30/35 kg - mc3
Stabilità:	assoluta
Impermeabilità:	100%
Abbattimento sonoro:	per spessore 5 mm 48,5 db - livello sonoro sottostante 48,5 db
Temperatura di utilizzo:	- 80 C° + 105 °C400
Coefficiente di conducibilità:	= 0,019 Kcal/mh °C (20)
Coefficiente di trasmissione al vapore:	$\mu = 3000$
Inoltre è: imputrescibile, inattaccabile da muffe, insetti, radici, acetoni, esteri, acqua salata ed agenti chimici	

NOTE DI RILIEVO



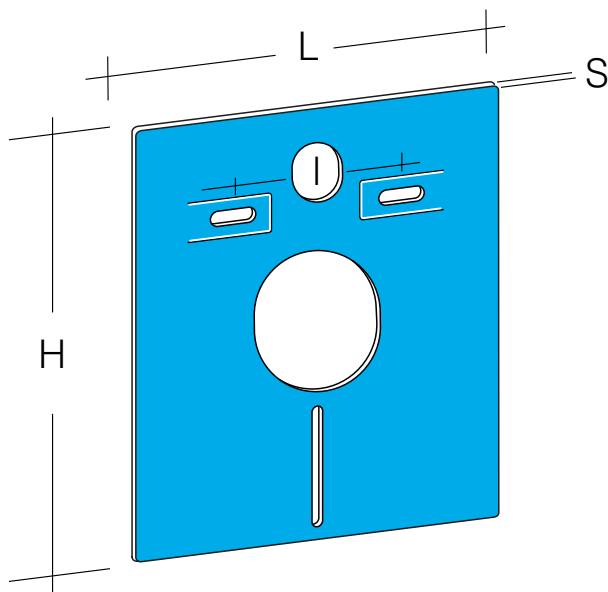
La protezione antiurto acustica per vaso e bidet sospeso in fase di montaggio, evita di scheggiare o rompere il manufatto e le piastrelle.

Isola il sanitario dal contatto diretto con il rivestimento e compensa eventuali scostamenti delle mattonelle.

Previene la formazione di condensa sulla superficie del sanitario causato dall'impianto di riscaldamento del tipo a pavimento

Attutisce il rumore dell'acqua trasmesso in parete.

PROTEZIONE ANTIURTO E ACUSTICA PER VASI E BIDET SOSPESI



Protezione antiurto e acustica universale rettangolare per wc e bidet sospesi a pavimento filo parete con risvolto laterale per mensole a squadra tipo sanitari Ideal Standard mm 3-4-5

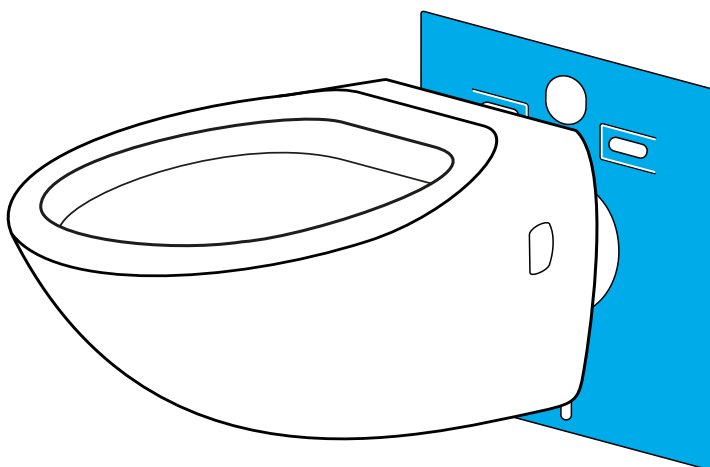
DIMENSIONI

Cod. Art.	L (mm)	H (mm)	I (mm)	S (mm)	 gr			Prezzo €
LA199	425	490	180	5	39	1	50	
LA199/4	425	490	180	4	37	1	62	
LA199/3	425	490	180	3	35	1	82	

CARATTERISTICHE TECNICHE

Materiale: isolante in polietilene ad espansione irraggiante a cellule chiuse
Colore: bianco
Densità: 30/35 kg - mc3
Stabilità: assoluta
Impermeabilità: 100%
Abbattimento sonoro: per spessore 5 mm 48,5 db - livello sonoro sottostante 48,5 db
Temperatura di utilizzo: - 80 C° + 105 °C400
Coefficiente di conducibilità: = 0,019 Kcal/mh °C (20)
Coefficiente di trasmissione al vapore: $\mu = 3000$
 Inoltre è: imputrescibile, inattaccabile da muffe, insetti, radici, acetoni, esteri, acqua salata ed agenti chimici

NOTE DI RILIEVO



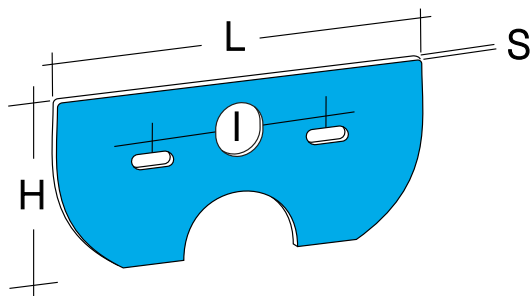
La protezione antiurto acustica per vaso e bidet sospeso in fase di montaggio, evita di scheggiare o rompere il manufatto e le piastrelle.

Isola il sanitario dal contatto diretto con il rivestimento e compensa eventuali scostamenti delle mattonelle.

Previene la formazione di condensa sulla superficie del sanitario causato dall'impianto di riscaldamento del tipo a pavimento




Attutisce il rumore dell'acqua trasmesso in parete.

PROTEZIONE ANTIURTO E ACUSTICA PER VASI E BIDET SOSPESI



Protezione antiurto e acustica sagomata standard per wc e bidet sospesi a carenatura aperta mm 3-4-5

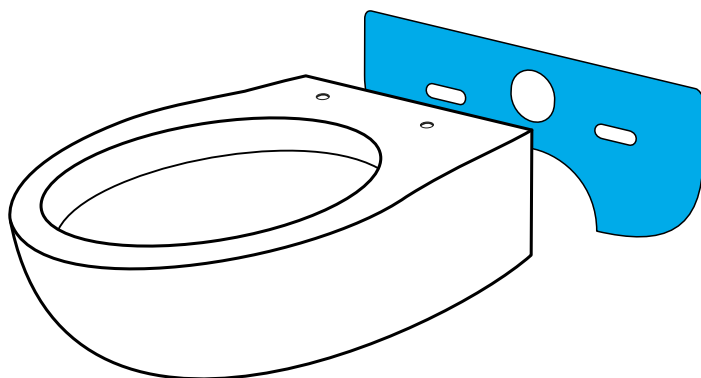
DIMENSIONI

Cod. Art.	L (mm)	H (mm)	I (mm)	S (mm)	 gr			Prezzo €
00198	450	300	180	5	35	1	50	
00198/4	450	300	180	4	32	1	62	
00198/3	450	300	180	3	28	1	82	

CARATTERISTICHE TECNICHE

Materiale: isolante in polietilene ad espansione irraggiante a cellule chiuse
Colore: bianco
Densità: 30/35 kg - mc3
Stabilità: assoluta
Impermeabilità: 100%
Abbattimento sonoro: per spessore 5 mm 48,5 db - livello sonoro sottostante 48,5 db
Temperatura di utilizzo: - 80 C° + 105 °C400
Coefficiente di conducibilità: = 0,019 Kcal/mh °C (20)
Coefficiente di trasmissione al vapore: $\mu = 3000$
 Inoltre è: imputrescibile, inattaccabile da muffe, insetti, radici, acetoni, esteri, acqua salata ed agenti chimici

NOTE DI RILIEVO

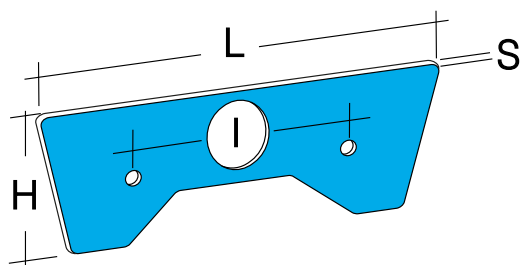


La protezione antiurto acustica universale per vasi e bidet sospesi del tipo a carenatura aperta, in fase di montaggio evita di scheggiare o rompere il manufatto e le piastrelle.

Isola il sanitario dal contatto diretto con il rivestimento e compensa eventuali scostamenti delle mattonelle.

Previene la formazione di condensa sulla superficie del sanitario causato dall'impianto di riscaldamento del tipo a pavimento ed attutisce il rumore dell'acqua trasmesso in parete.

PROTEZIONE ANTIURTO E ACUSTICA PER VASI E BIDET SOSPESI



Protezione antiurto e acustica
per wc e bidet sospesi
a carenatura aperta tipo Ceramica Flaminia
mm 3-4-5

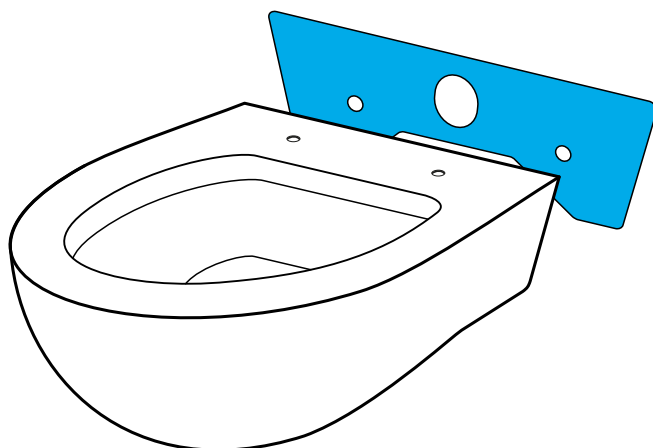
DIMENSIONI

Cod. Art.	L (mm)	H (mm)	I (mm)	S (mm)	 gr			Prezzo €
00125	350	170	185	5	17	1	50	
00124	350	170	185	4	14	1	62	
00123	350	170	185	3	11	1	82	

CARATTERISTICHE TECNICHE

Materiale: isolante in polietilene ad espansione irraggiante a cellule chiuse
 Colore: bianco
 Densità: 30/35 kg - mc3
 Stabilità: assoluta
 Impermeabilità: 100%
 Abbattimento sonoro: per spessore 5 mm 48,5 db - livello sonoro sottostante 48,5 db
 Temperatura di utilizzo: - 80 C° + 105 °C400
 Coefficiente di conducibilità: = 0,019 Kcal/mh °C (20)
 Coefficiente di trasmissione al vapore: $\mu = 3000$
 Inoltre è: imputrescibile, inattaccabile da muffe, insetti, radici, acetoni, esteri, acqua salata ed agenti chimici

NOTE DI RILIEVO

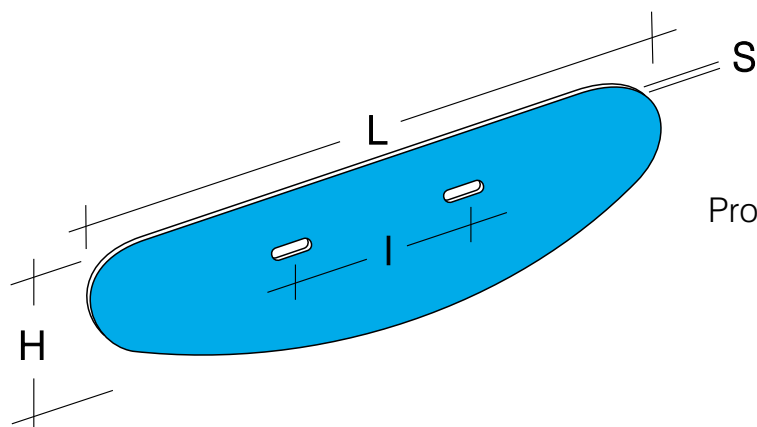


La protezione antiurto acustica universale per vasi e bidet sospesi del tipo a carenatura aperta, in fase di montaggio evita di scheggiare o rompere il manufatto e le piastrelle.

Isola il sanitario dal contatto diretto con il rivestimento e compensa eventuali scostamenti delle mattonelle.

Previene la formazione di condensa sulla superficie del sanitario causato dall'impianto di riscaldamento del tipo a pavimento ed attutisce il rumore dell'acqua trasmesso in parete.

PROTEZIONE ANTIURTO E ACUSTICA PER LAVABI



Protezione antiurto e acustica
per lavabi
mm 3

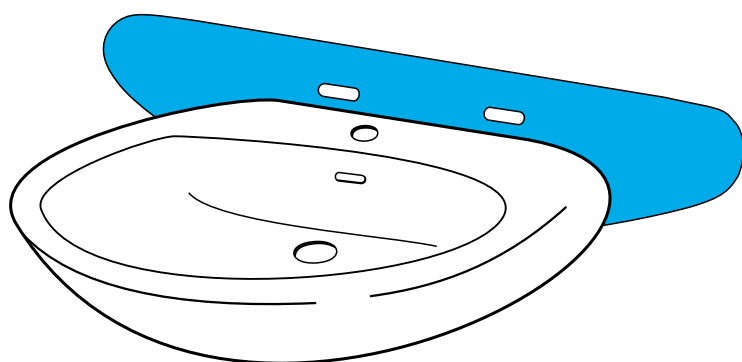
DIMENSIONI

Cod. Art.	L (mm)	H (mm)	I (mm)	S (mm)	 gr			Prezzo €
00168	675	275	280	3	20	1	40	
00178	775	275	280	3	29	1	40	
00102	875	275	280	3	31	1	40	

CARATTERISTICHE TECNICHE

Materiale:	isolante in polietilene ad espansione irraggiante a cellule chiuse
Colore:	bianco
Densità:	30/35 kg - mc3
Stabilità:	assoluta
Impermeabilità:	100%
Abbattimento sonoro:	per spessore 5 mm 48,5 db - livello sonoro sottostante 48,5 db
Temperatura di utilizzo:	- 80 C° + 105 °C400
Coefficiente di conducibilità:	= 0,019 Kcal/mh °C (20)
Coefficiente di trasmissione al vapore:	$\mu = 3000$
Inoltre è: imputrescibile, inattaccabile da muffe, insetti, radici, acetoni, esteri, acqua salata ed agenti chimici	

NOTE DI RILIEVO



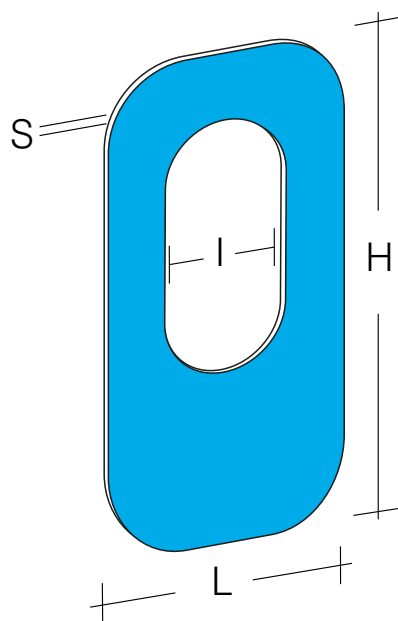
La protezione antiurto acustica per lavabo in fase di montaggio, evita di scheggiare o rompere il manufatto e/o le piastrelle.

Isola il sanitario dal contatto diretto con il rivestimento e compensa eventuali scostamenti delle mattonelle.

Previene la formazione di condensa sulla superficie del sanitario causato dall'impianto di riscaldamento del tipo a pavimento

Attutisce il rumore dell'acqua trasmesso in parete.

PROTEZIONE ANTIURTO E ACUSTICA WC BIDET A PAVIMENTO



Protezione antiurto e acustica
universale per wc e bidet
a pavimento
mm 3-4-5

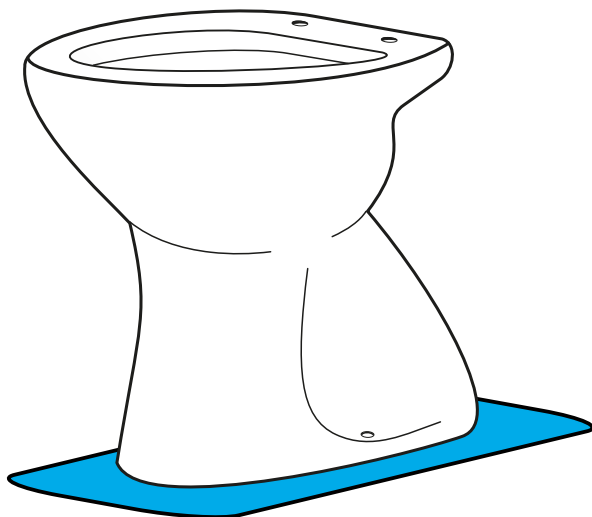
DIMENSIONI

Cod. Art.	L (mm)	H (mm)	I (mm)	S (mm)	 gr			Prezzo €
00303	300	500	88	3	25	1	85	
00304	300	500	88	4	29	1	52	
00305	300	500	88	5	31	1	42	

CARATTERISTICHE TECNICHE

Materiale:	isolante in polietilene ad espansione irraggiante a cellule chiuse
Colore:	bianco
Densità:	30/35 kg - mc3
Stabilità:	assoluta
Impermeabilità:	100%
Abbattimento sonoro:	per spessore 5 mm 48,5 db - livello sonoro sottostante 48,5 db
Temperatura di utilizzo:	- 80 C° + 105 °C400
Coefficiente di conducibilità:	= 0,019 Kcal/mh °C (20)
Coefficiente di trasmissione al vapore:	$\mu = 3000$
Inoltre è:	imputrescibile, inattaccabile da muffe, insetti, radici, acetoni, esteri, acqua salata ed agenti chimici

NOTE DI RILIEVO

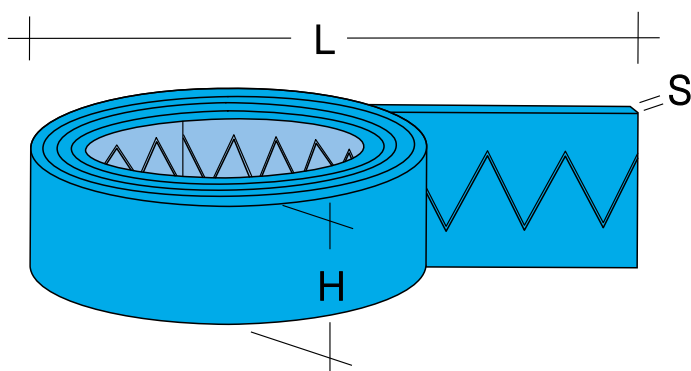


La protezione antiurto acustica per vaso e bidet a pavimento in fase di montaggio, evita di scheggiare o rompere il manufatto e le piastrelle.

Isola il sanitario dal contatto diretto con il rivestimento e compensa eventuali scostamenti delle mattonelle.




Previene la formazione di condensa sulla superficie del sanitario causato dall'impianto di riscaldamento del tipo a pavimento

ZIG - ZAG PROTEZIONE PER SANITARI



Protezione antiurto e acustica autoadesiva a zig-zag per tutte le tipologie di sanitari
 es: wc e bidet a pavimento e sospeso, lavabi a colonna e consolle, sopra e sotto piano, cassette a zaino, orinatoi ecc.
 mm 4

DIMENSIONI

Cod. Art.	L (mm)	H (mm)	S (mm)	 gr			Prezzo €
00104	1340x2pz	35	4	32	1	96	

CARATTERISTICHE TECNICHE

Materiale: isolante in polietilene ad espansione irraggiante a cellule chiuse
 Colore: bianco
 Densità: 30/35 kg - mc3
 Stabilità: assoluta
 Impermeabilità: 100%
 Abbattimento sonoro: per spessore 5 mm 48,5 db - livello sonoro sottostante 48,5 db
 Temperatura di utilizzo: - 80 °C + 105 °C400
 Coefficiente di conducibilità: = 0,019 Kcal/mh °C (20)
 Coefficiente di trasmissione al vapore: $\mu = 3000$
 Inoltre è: imputrescibile, inattaccabile da muffe, insetti, radici, acetoni, esteri, acqua salata ed agenti chimici

NOTE DI RILIEVO

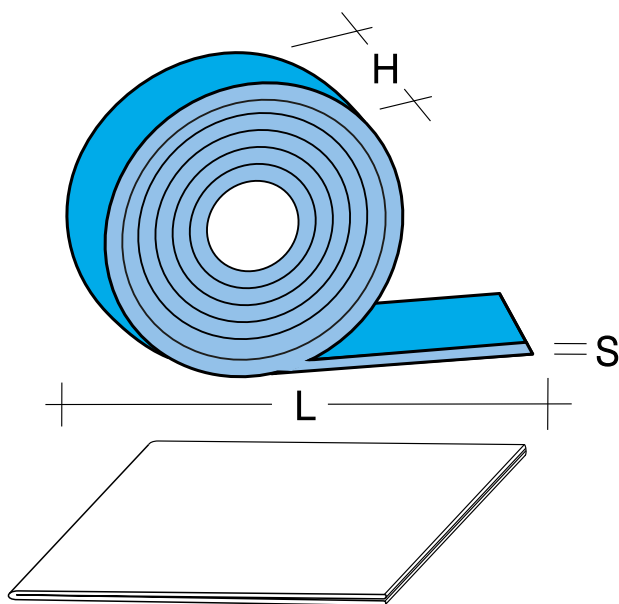


La protezione Zig-Zag adesivizzata e prefustellata a mezzo taglio è ideale per tutte le tipologie di sanitari come:
 vasi e bidet a pavimento, sospesi, filo parete ecc.
 Lavabi: normali, a consolle, ad incasso, sopra e sotto piano, orinatoi ecc.

Semplice nell'utilizzo, è utile, versatile ed economico




Due strisce zig zag da 1340mm, lunghezza totale utilizzabile 2680mm

KIT PROTEZIONE UNIVERSALE PER PIATTI DOCCIA CERAMICI



Kit di protezione universale per piatti doccia ceramici con banda adesiva e lenzuolino nylon microforato mm 4

DIMENSIONI

Cod. Art.	MTL (mm)	H (mm)	S (mm)	 gr			Prezzo €
00103	3000	50	4	83	1	45	

CARATTERISTICHE TECNICHE

Materiale: isolante in polietilene ad espansione irraggiante a cellule chiuse
Colore: bianco
Densità: 30/35 kg - mc3
Stabilità: assoluta
Impermeabilità: 100%
Temperatura di utilizzo: - 80 C° + 105 °C400
Coefficiente di conducibilità: = 0,019 Kcal/mh °C (20)
Coefficiente di trasmissione al vapore: $\mu = 3000$
 Inoltre è: imputrescibile, inattaccabile da muffe, insetti, radici, acetoni, esteri, acqua salata ed agenti chimici

NOTE DI RILIEVO

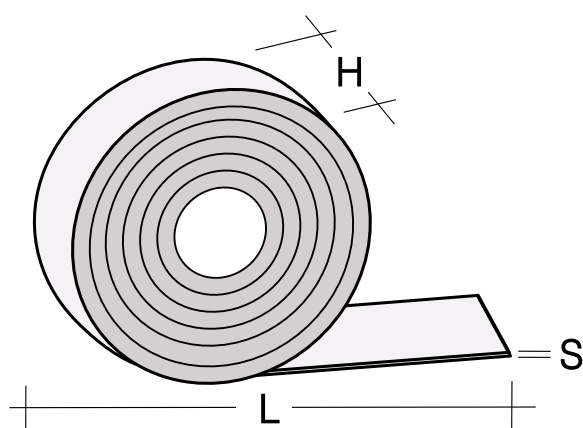


La protezione per piatti doccia ceramici è utile a prevenire rotture causate dagli assestamenti strutturali delle fondamenta.

Tra la malta ed il manufatto deve essere steso il lenzuolino in nylon che serve per impedire che il piatto doccia durante la presa con il cemento non diventi corpo unico con la soletta.




Sul bordo superiore della doccia viene stesa la striscia adesiva sulla quale andranno appoggiate le piastrelle.

A lavoro ultimato si taglia la striscia in eccesso e si sigilla con silicone o stucco edilizio con proprietà elastiche



Rotolo isolante adesivizzato
per la coibentazione di:
tubature acqua calda,
fredda e refrigerata
mm 3

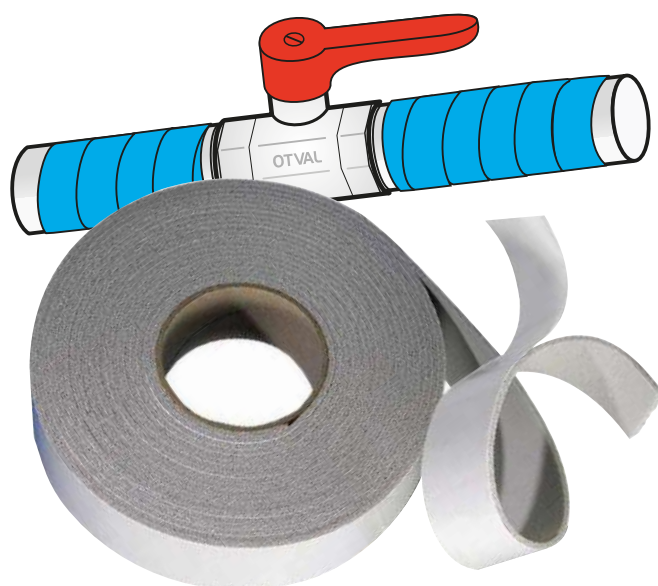
DIMENSIONI

Cod. Art.	Colore	L (mm)	H (mm)	S (mm)	 gr			Prezzo €
0984B	Bianco	5000	35	3	58	1	60	
0984N	Nero	5000	35	3	58	1	60	
0106N	Nero	5000	50	3	75	1	45	
0108N	Nero	10.000	50	3	145	1	20	

CARATTERISTICHE TECNICHE

Materiale:	isolante in polietilene espanso
Colore:	bianco
Densità:	25/30 kg - mc3
Stabilità:	assoluta
Impermeabilità:	100%
Temperatura di utilizzo:	- 80 C° + 100 °C

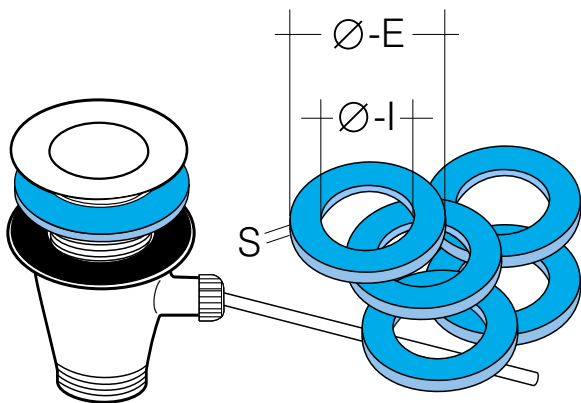
NOTE DI RILIEVO



Il rotolo isolante Isorol è indispensabile per coibentare con efficacia le tubazioni esterne

Questo prodotto si differenzia per la contenuta larghezza di 3,5 cm e lunghezza di mtl. 5 risultando molto maneggevole, favorendone la sua applicazione anche nelle zone ristrette con poco spazio di movimento.




GUARNIZIONI PER PILETTE



Guarnizione superiore ad alta tenuta per piletta da 1"-1/4

(contenuto delle confezioni 30 pz.)

DIMENSIONI

Cod. Art.	Ø-E (mm)	Ø-I (mm)	S (mm)	 gr			Prezzo €
00105	62	42	5	14	1	50	

CARATTERISTICHE TECNICHE

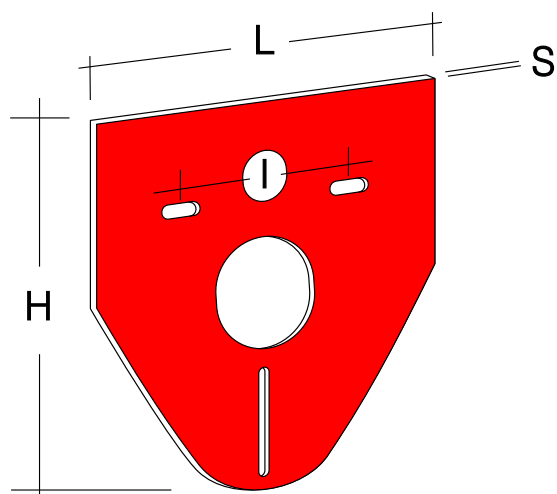
Materiale: isolante in polietilene ad espansione irraggiante a cellule chiuse
Colore: bianco
Densità: 30/35 kg - mc3
Stabilità: assoluta
Impermeabilità: 100%
Temperatura di utilizzo: - 80 C° + 105 °C400
Coefficiente di conducibilità: = 0,019 Kcal/mh °C (20)
Coefficiente di trasmissione al vapore: $\mu = 3000$
 Inoltre è: imputrescibile, inattaccabile da muffe, insetti, radici, acetoni, esteri, acqua salata ed agenti chimici

NOTE DI RILIEVO



La guarnizione in polietilene espanso per pilette ha una tenuta all'acqua del 100% a differenza di quelle in gomma dura, gebomastic o il classico stucco, assicura con poca forza di serraggio un montaggio veloce e pulito

PROTEZIONE ANTIURTO E ACUSTICA SLIM FLEX PER VASI E BIDET SOSPESI



Protezione antiurto e acustica standard Slim Flex per wc e bidet sospesi

(contenuto delle confezioni 10pz.)

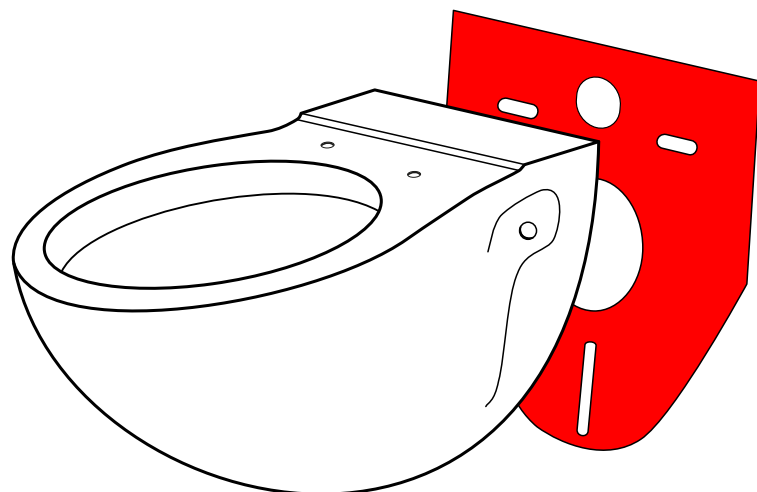
DIMENSIONI

Cod. Art.	L (mm)	H (mm)	I (mm)	S (mm)	 gr			Prezzo €
SF1000	370	422	180	5	21	10	50	
SF1004	370	422	180	4	19	10	62	
SF1003	370	422	180	3	18	10	82	

CARATTERISTICHE TECNICHE

Materiale:	Materiale in RE-PE a cellule aperte
Colore:	bianco ghiaccio
Densità:	20/25 kg - mc3
Stabilità:	assoluta
Impermeabilità:	100%
Abbattimento sonoro:	per spessore 5 mm 30 db - livello sonoro sottostante 30 db
Temperatura di utilizzo:	- 80 C° + 105 °C400
Coefficiente di conducibilità:	= 0,019 Kcal/mh °C (20)
Coefficiente di trasmissione al vapore:	$\mu = 3000$
Inoltre è: imputrescibile, inattaccabile da muffe, insetti, radici, acetoni, esteri, acqua salata ed agenti chimici	

NOTE DI RILIEVO



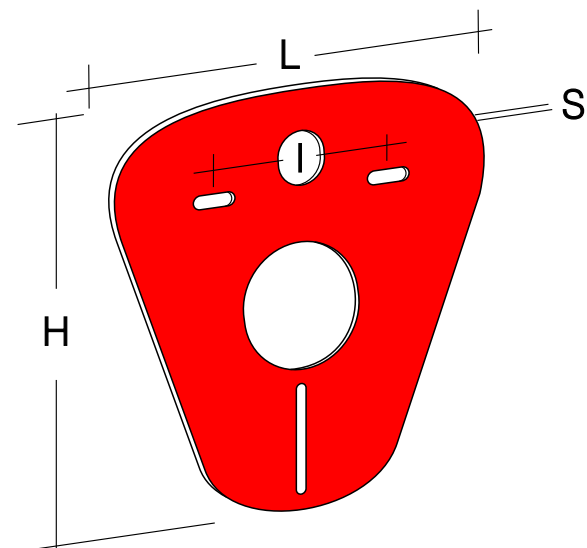
La protezione antiurto acustica per vaso e bidet sospeso in fase di montaggio, evita di scheggiare o rompere il manufatto e le piastrelle.

Isola il sanitario dal contatto diretto con il rivestimento e compensa eventuali scostamenti delle mattonelle.

Previene la formazione di condensa sulla superficie del sanitario causato dall'impianto di riscaldamento del tipo a pavimento

Attutisce il rumore dell'acqua trasmesso in parete.

PROTEZIONE ANTIURTO E ACUSTICA SLIM FLEX SAGOMATA



Protezione antiurto e acustica sagomata universale Slim Flex per wc e bidet sospesi

(contenuto delle confezioni 10pz.)

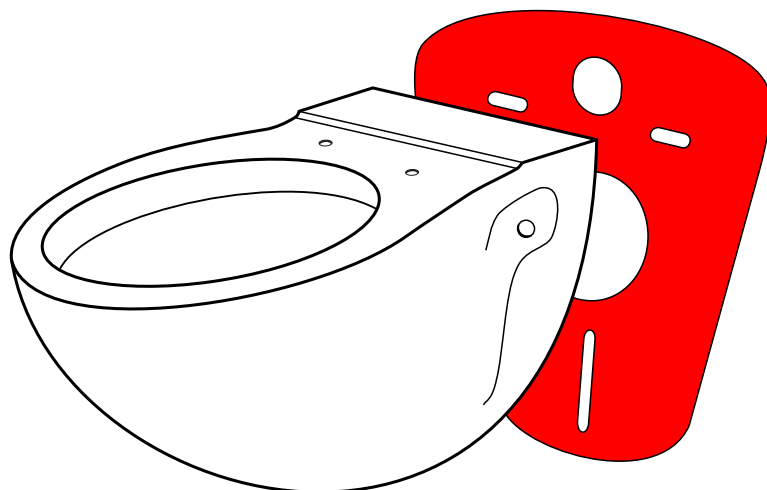
DIMENSIONI

Cod. Art.	L (mm)	H (mm)	I (mm)	S (mm)	 gr			Prezzo €
SF0105	430	490	180	5	25	10	50	
SF0104	430	490	180	4	22	10	62	
SF0103	430	490	180	3	20	10	82	

CARATTERISTICHE TECNICHE

Materiale:	Materiale in RE-PE a cellule aperte
Colore:	bianco ghiaccio
Densità:	20/25 kg - mc3
Stabilità:	assoluta
Impermeabilità:	100%
Abbattimento sonoro:	per spessore 5 mm 30 db - livello sonoro sottostante 30 db
Temperatura di utilizzo:	- 80 C° + 105 °C400
Coefficiente di conducibilità:	= 0,019 Kcal/mh °C (20)
Coefficiente di trasmissione al vapore:	$\mu = 3000$
Inoltre è: imputrescibile, inattaccabile da muffe, insetti, radici, acetoni, esteri, acqua salata ed agenti chimici	

NOTE DI RILIEVO



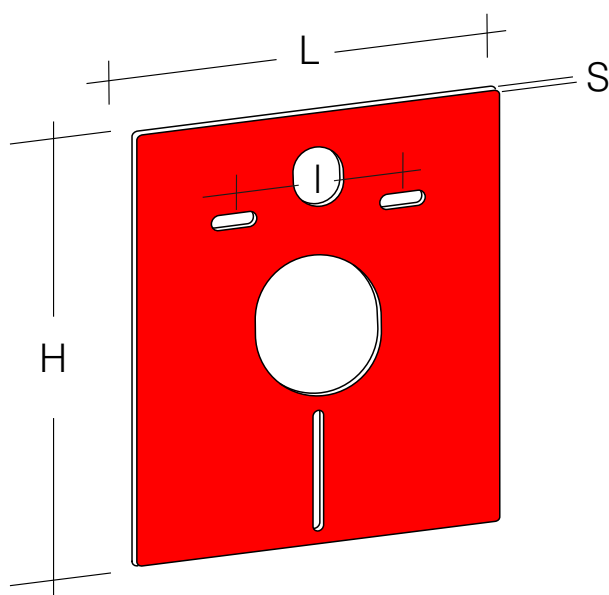
La protezione antiurto acustica per vaso e bidet sospeso in fase di montaggio, evita di scheggiare o rompere il manufatto e le piastrelle.

Isola il sanitario dal contatto diretto con il rivestimento e compensa eventuali scostamenti delle mattonelle.

Previene la formazione di condensa sulla superficie del sanitario causato dall'impianto di riscaldamento del tipo a pavimento

Attutisce il rumore dell'acqua trasmesso in parete.

PROTEZIONE ANTIURTO E ACUSTICA SLIM FLEX QUADRA



Protezione antiurto e acustica universale rettangolare Slim Flex per wc e bidet sospesi e a pavimento filo parete

(contenuto delle confezioni 10pz.)

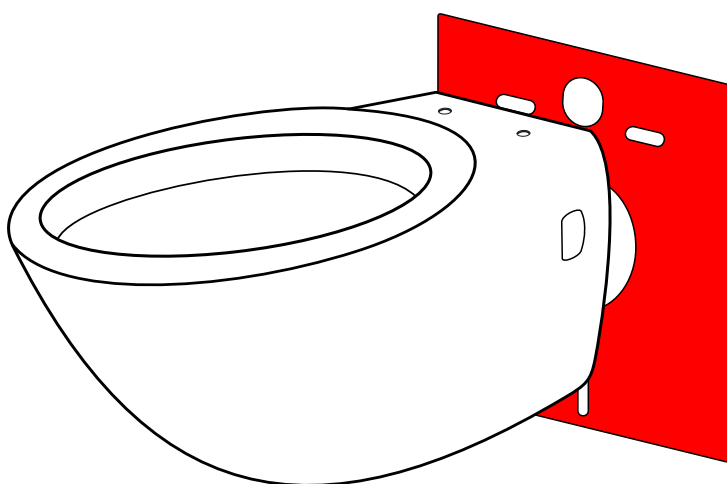
DIMENSIONI

Cod. Art.	L (mm)	H (mm)	I (mm)	S (mm)	 gr			Prezzo €
SF0205	425	490	180	5	24	10	50	
SF0204	425	490	180	4	23	10	62	
SF0203	425	490	180	3	21	10	82	

CARATTERISTICHE TECNICHE

Materiale:	Materiale in RE-PE a cellule aperte
Colore:	bianco ghiaccio
Densità:	20/25 kg - mc3
Stabilità:	assoluta
Impermeabilità:	100%
Abbattimento sonoro:	per spessore 5 mm 30 db - livello sonoro sottostante 30 db
Temperatura di utilizzo:	- 80 C° + 105 °C400
Coefficiente di conducibilità:	= 0,019 Kcal/mh °C (20)
Coefficiente di trasmissione al vapore:	$\mu = 3000$
Inoltre è: imputrescibile, inattaccabile da muffe, insetti, radici, acetoni, esteri, acqua salata ed agenti chimici	

NOTE DI RILIEVO



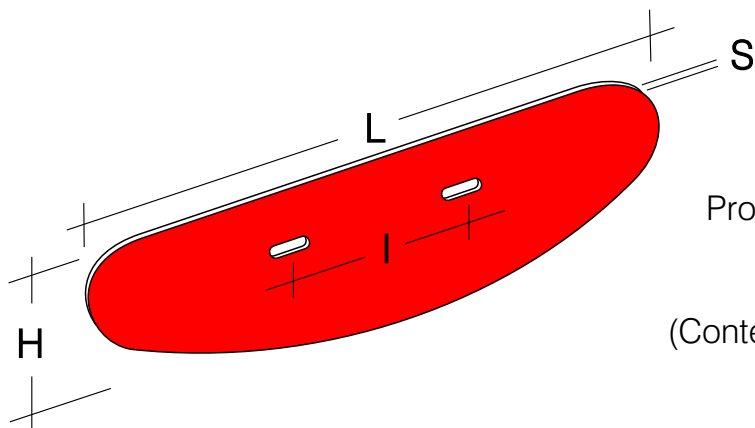
La protezione antiurto acustica per vaso e bidet sospeso in fase di montaggio, evita di scheggiare o rompere il manufatto e le piastrelle.

Isola il sanitario dal contatto diretto con il rivestimento e compensa eventuali scostamenti delle mattonelle.

Previene la formazione di condensa sulla superficie del sanitario causato dall'impianto di riscaldamento del tipo a pavimento

Attutisce il rumore dell'acqua trasmesso in parete.

PROTEZIONE ANTIURTO E ACUSTICA SLIM FLEX PER LAVABI



Protezione antiurto e acustica
Slim Flex per lavabi

(Contenuto delle confezioni 10 pz.)

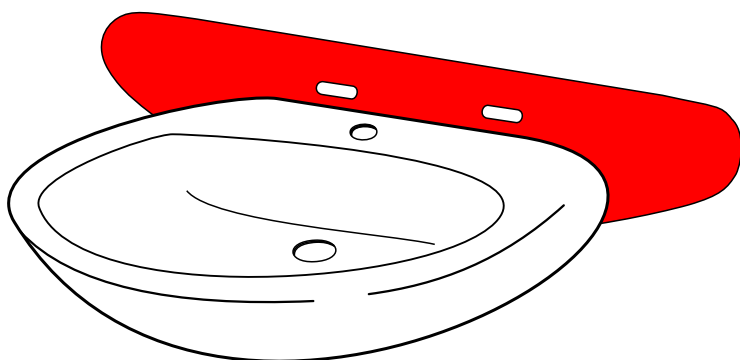
DIMENSIONI

Cod. Art.	L (mm)	H (mm)	I (mm)	S (mm)	 gr			Prezzo €
SF168	675	275	280	3	20	10	40	
SF178	775	275	280	3	23	10	40	
SF102	875	275	280	3	26	10	40	

CARATTERISTICHE TECNICHE

Materiale:	Materiale in RE-PE a cellule aperte
Colore:	bianco ghiaccio
Densità:	20/25 kg - mc3
Stabilità:	assoluta
Impermeabilità:	100%
Abbattimento sonoro:	per spessore 5 mm 30 db - livello sonoro sottostante 30 db
Temperatura di utilizzo:	- 80 C° + 105 °C400
Coefficiente di conducibilità:	= 0,019 Kcal/mh °C (20)
Coefficiente di trasmissione al vapore:	$\mu = 3000$
Inoltre è: imputrescibile, inattaccabile da muffe, insetti, radici, acetoni, esteri, acqua salata ed agenti chimici	

NOTE DI RILIEVO



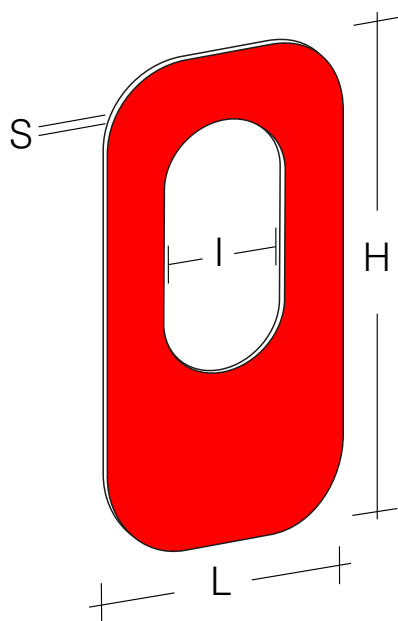
La protezione antiurto acustica per lavabo in fase di montaggio, evita di scheggiare o rompere il manufatto e/o le piastrelle.

Isola il sanitario dal contatto diretto con il rivestimento e compensa eventuali scostamenti delle mattonelle.

Previene la formazione di condensa sulla superficie del sanitario causato dall'impianto di riscaldamento del tipo a pavimento

Attutisce il rumore dell'acqua trasmesso in parete.

PROTEZIONE ANTIURTO E ACUSTICA SLIM FLEX WC BIDET A PAVIMENTO



Protezione antiurto e acustica universale Slim Flex per wc e bidet a pavimento

(Contenuto delle confezioni 10 pz.)

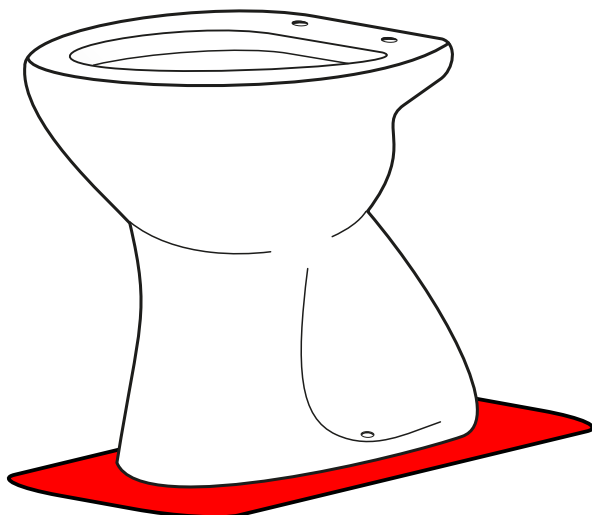
DIMENSIONI

Cod. Art.	L (mm)	H (mm)	I (mm)	S (mm)	 gr			Prezzo €
SF0303	300	500	88	3	19	10	50	
SF0304	300	500	88	4	22	10	50	
SF0305	300	500	88	5	26	10	50	

CARATTERISTICHE TECNICHE

Materiale:	Materiale in RE-PE a cellule aperte
Colore:	bianco ghiaccio
Densità:	20/25 kg - mc3
Stabilità:	assoluta
Impermeabilità:	100%
Abbattimento sonoro:	per spessore 5 mm 30 db - livello sonoro sottostante 30 db
Temperatura di utilizzo:	- 80 C° + 105 °C400
Coefficiente di conducibilità:	= 0,019 Kcal/mh °C (20)
Coefficiente di trasmissione al vapore:	$\mu = 3000$
Inoltre è: imputrescibile, inattaccabile da muffe, insetti, radici, acetoni, esteri, acqua salata ed agenti chimici	

NOTE DI RILIEVO

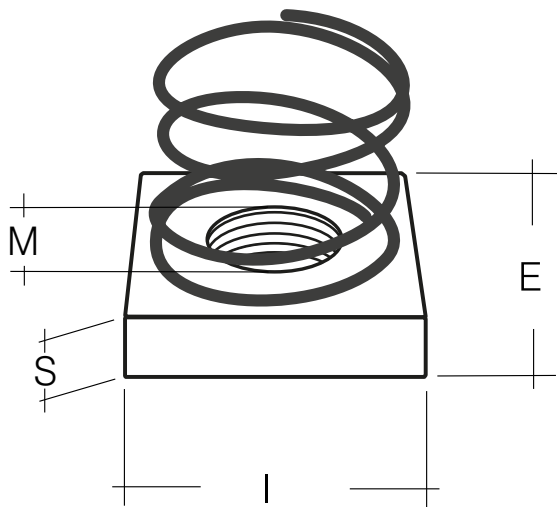


La protezione antiurto acustica per vaso e bidet a pavimento in fase di montaggio, evita di scheggiare o rompere il manufatto e le piastrelle.

Isola il sanitario dal contatto diretto con il rivestimento e compensa eventuali scostamenti delle mattonelle.


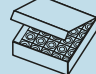
Previene la formazione di condensa sulla superficie del sanitario causato dall'impianto di riscaldamento del tipo a pavimento

DADO QUADRO CON MOLLA DI RITEGNO



Dado quadro con molla di ritegno per posizionamento e registrazione fissaggi in barre profilate a C 20 X 32

DIMENSIONI

Cod. Art.	M (mm)	E (mm)	I (mm)	S (mm)	 gr			Prezzo €
606M	6	25	25	5	1,433	1	50	
808M	8	25	25	5	1,260	1	50	
010M	10	25	25	5	1,200	1	50	
012M	12	25	25	5	1,170	1	50	

CARATTERISTICHE TECNICHE

Materiale: dado quadro 25 x 25 x 5 mm zincato bianco M6/M8/M10/M12 con molla a compressione.

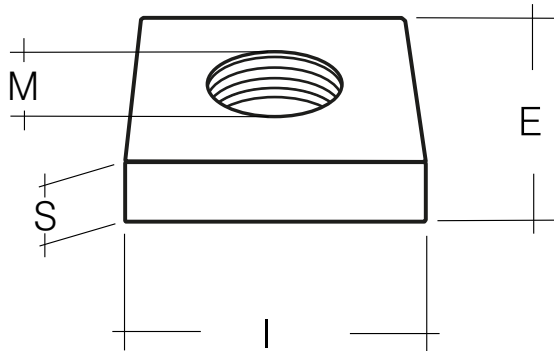
NOTE DI RILIEVO



Il dado quadro con molla di ritegno facilita e velocizza il posizionamento verticale e orizzontale di svariati sistemi di ancoraggio su profili a c 20 x 32 mm quali collari stringi tubo, clips ecc. con più precisione e velocità di esecuzione.




DADO QUADRO SEMPLICE



Dado quadro di ancoraggio su barre con profilo a C 20 X 32

DIMENSIONI

Cod. Art.	M (mm)	E (mm)	I (mm)	S (mm)	 gr			Prezzo €
606S	6	25	25	5	1,260	1	200	
808S	8	25	25	5	1,243	1	200	
010S	10	25	25	5	1,200	1	200	
012S	12	25	25	5	1,170	1	200	

CARATTERISTICHE TECNICHE

Materiale: dado quadro 25 x 25 x 5 mm zincato bianco M6/M8/M10/M12

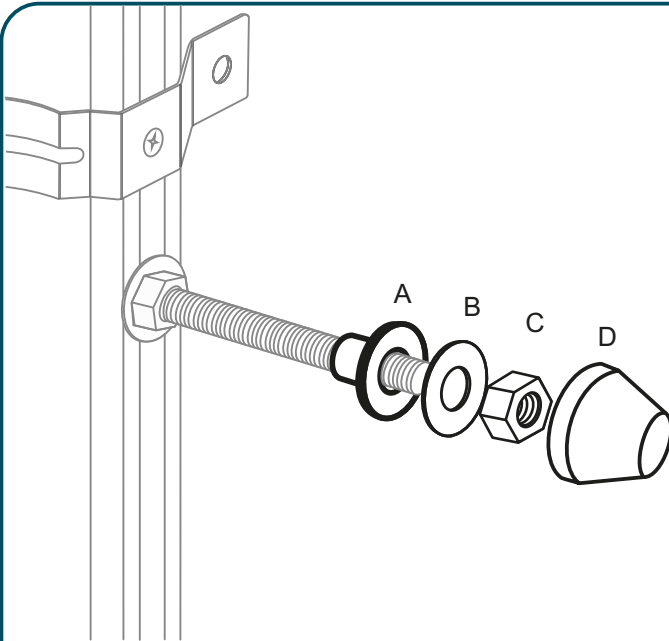
NOTE DI RILIEVO



I dadi quadri sono utilizzati nei profili a C per l'ancoraggio verticale e orizzontale di svariati supporti di fissaggio quali collari stringi tubo, clips ecc.



KIT DI COPERTURA IN PLASTICA AD ALTA RESISTENZA MECCANICA



Contenuto della confezione

- A) n° 2 Eccentrici in plastica
- B) n° 2 Rondelle 12 X 36 X3
- C) n° 2 Dadi M12
- D) n° 2 Cappucci copri dado

Cod. Art.	Descrizione	Colore	 gr			Prezzo €
B606B	kit calotte con eccentrici completo di dadi e rondelle	Bianco	86	1	6	
N606N	kit calotte con eccentrici completo di dadi e rondelle	Nero	86	1	6	

CARATTERISTICHE TECNICHE

Materiale: dadi e rondelle in acciaio zincato bianco, cappuccio ed eccentrico in plastica ad alta resistenza meccanica

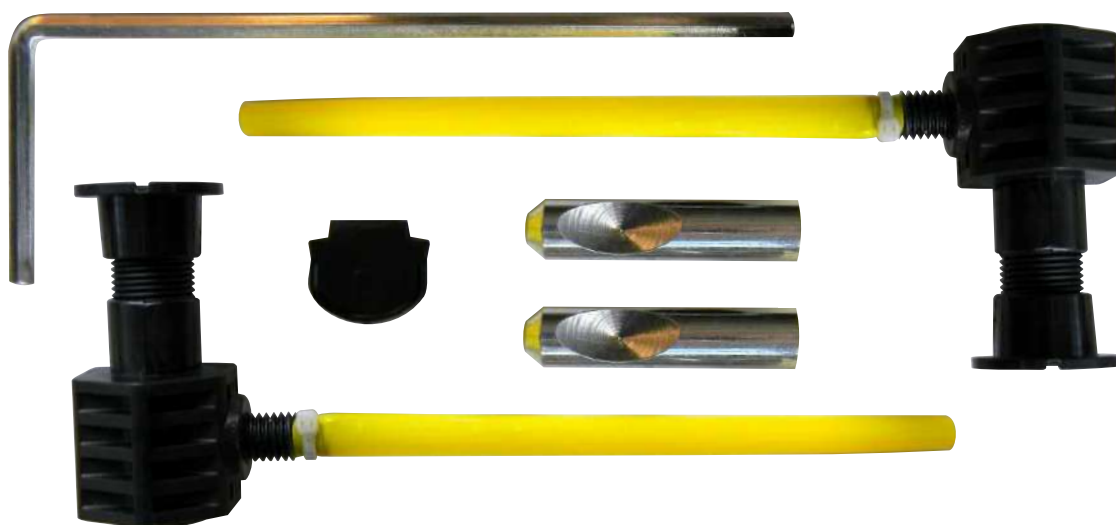
NOTE DI RILIEVO



Ø cappucci in plastica 42mm

A differenza della maggior parte di coperture ed eccentrici in commercio, questo articolo è di gran lunga superiore, poichè realizzato con polimeri atti a contrastare elevate resistenze meccaniche e quindi di schiacciamento, pertanto non sarà più necessario ripetere l'operazione di serraggio del sanitario a causa del ritiro plastico avvenuto sulla cartella, tutto a vantaggio di tempo risparmiato.

KIT DI FISSAGGIO HIDEFIX PER WC E BIDET SOSPESI CON FISSAGGIO DAL BASSO

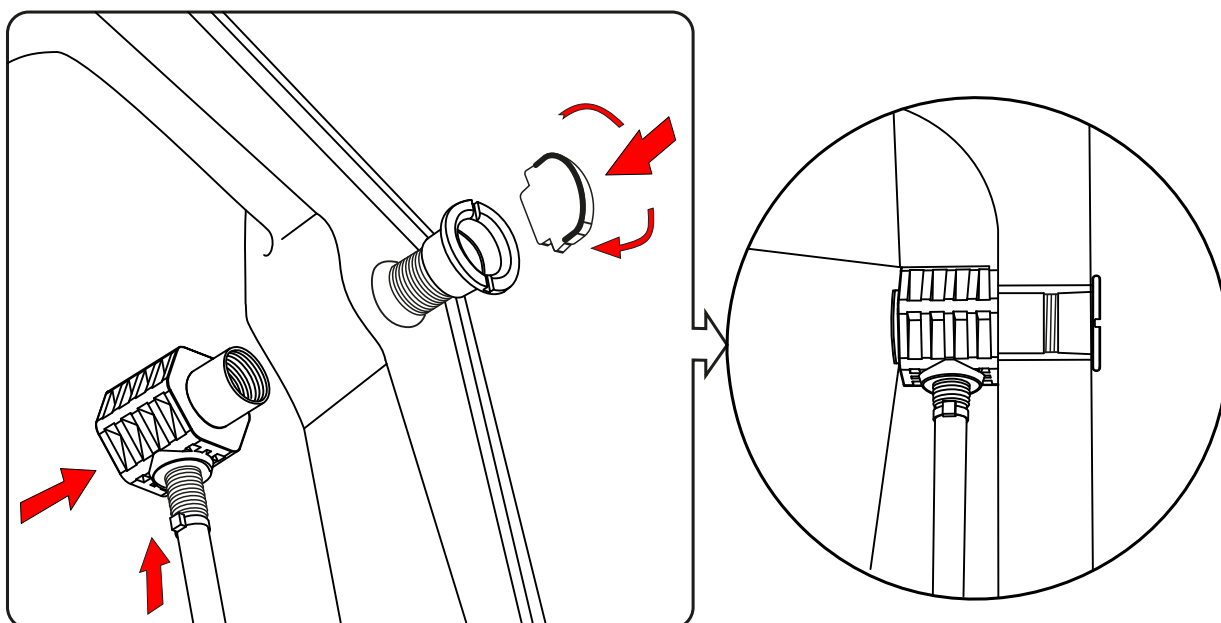


Cod. Art.	Descrizione	Colore	 gr			Prezzo €
HST22	kit fiss. nascosto per wc e bidet sospesi con foro dal sotto	Nero	86	1	1	

CONTENUTO DELLA CONFEZIONE

- pz. 2 canotti con incavo a culla in acciaio 16 x 70 mm
- pz. 2 meccanismi di serraggio in poliamide con filettatura metallica
- pz. 2 tubetti gialli in plastica completi di vite a brugola M 12 x 20
- pz. 1 chiave in plastica per stringere i meccanismi sulla ceramica
- pz. 1 chiave di serraggio esagonale da 6 mm

SISTEMA DI MONTAGGIO



KIT DI FISSAGGIO HIDEFIX PER WC E BIDET SOSPESI CON FORI LATERALI A NICCHIA

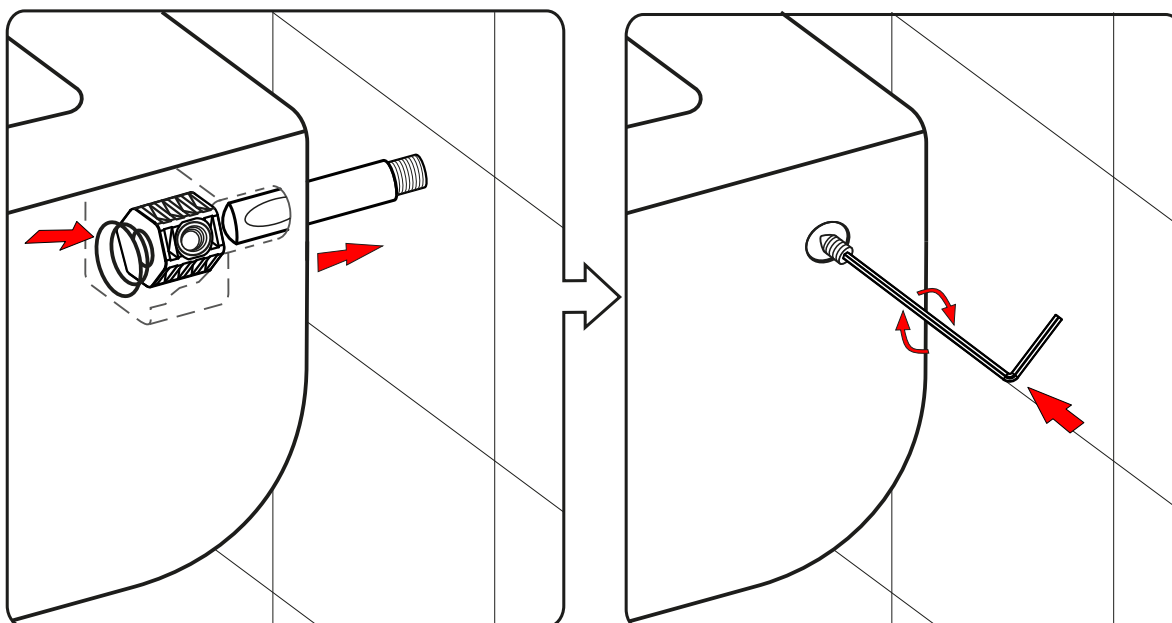


Cod. Art.	Descrizione	Colore	 gr			Prezzo €
HLM24	kit fissaggio nascosto per wc e bidet sospesi con fori a nicchia	Nero	86	1	1	

CONTENUTO DELLA CONFEZIONE

- pz. 2 canotti con incavo a culla in acciaio 16 x 70 mm
- pz. 2 meccanismi di serraggio in poliamide con filettatura metallica molla di ritegno
- pz. 2 viti a brugola M 12 x 20
- pz. 1 chiave di serraggio esagonale da 6 mm

SISTEMA DI MONTAGGIO



KIT DI FISSAGGIO HIDEFIX PER WC E BIDET SOSPESI CON FORI DAL BASSO A NICCHIA

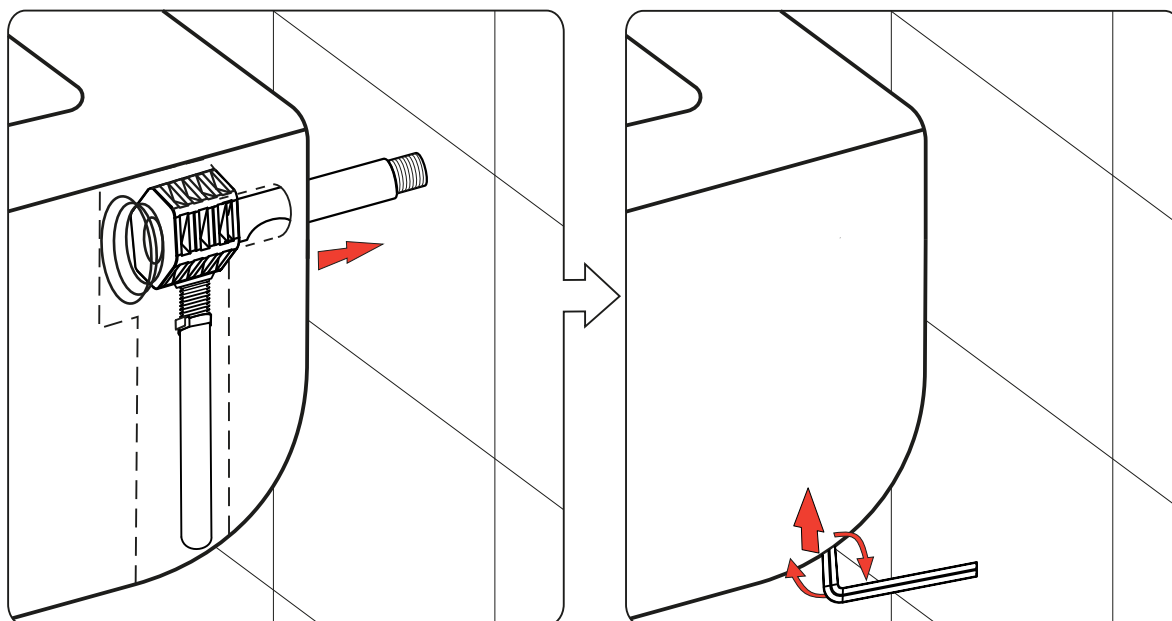


Cod. Art.	Descrizione	Colore	 gr			Prezzo €
HLM24T	Kit per wc e bidet sospeso a nicchia e fissaggio dal basso	Nero	86	1	1	

CONTENUTO DELLA CONFEZIONE

- pz. 2 canotti con incavo a culla in acciaio 16 x 70 mm
- pz. 2 meccanismi di serraggio in poliamide con filettatura metallica molla di ritegno e vite a brugola M 12 x 20
- pz. 2 tubetti gialli in plastica completi di vite a brugola M 12 x 20
- pz. 1 chiave di serraggio esagonale da 6 mm

SISTEMA DI MONTAGGIO



KIT DI FISSAGGIO HIDEFIX PER WC E BIDET SOSPESI CON FISSAGGIO FORO LATERALE

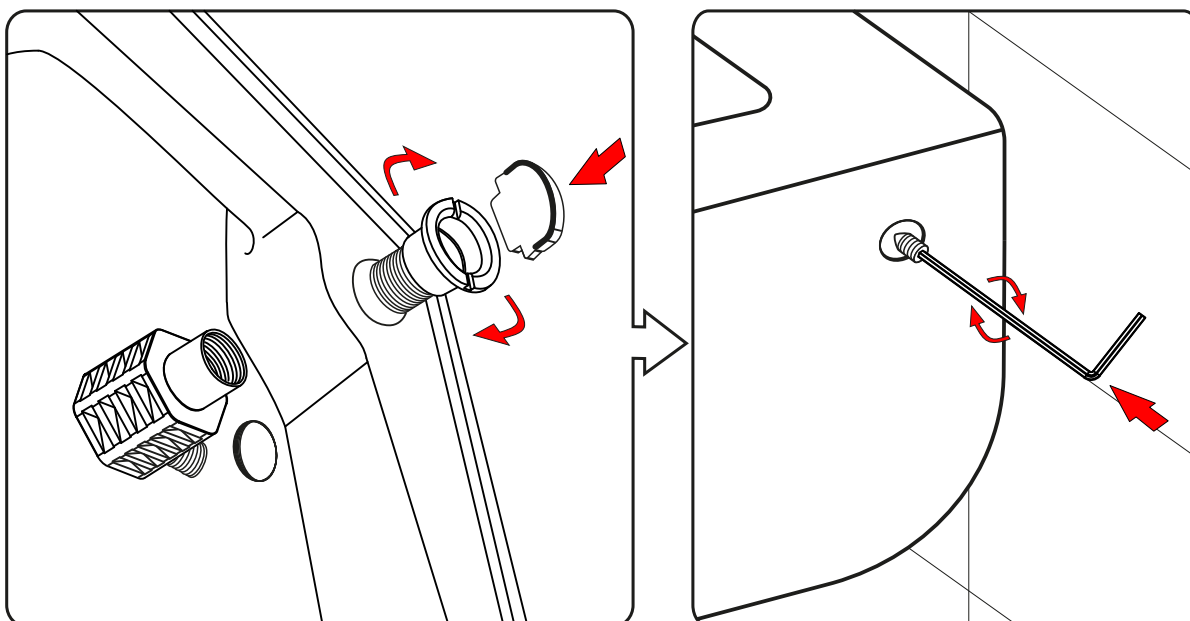


Cod. Art.	Descrizione	Colore	 gr			Prezzo €
HLT23	kit fiss. per wc e bidet sospesi con fori fissaggio laterale	Nero	85	1	1	

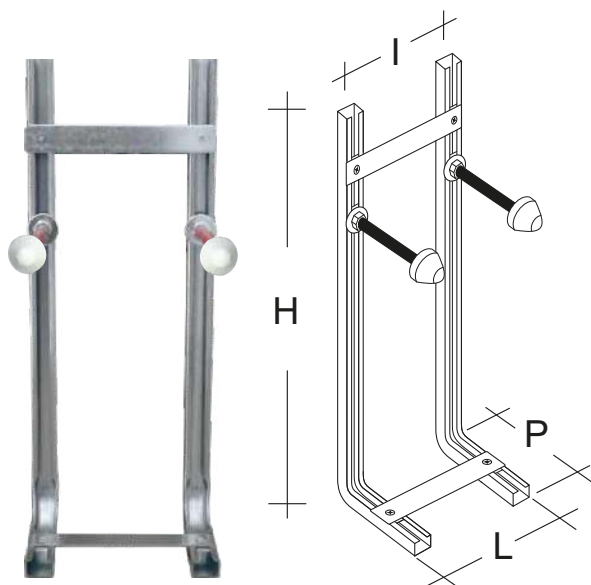
CONTENUTO DELLA CONFEZIONE

- pz. 2 canotti con incavo a culla in acciaio 16 x 70 mm
- pz. 2 meccanismi di serraggio in poliamide con filettatura metallica e vite a brugola M 12 x 20
- pz. 1 chiave in plastica per stringere i meccanismi sulla ceramica
- pz. 1 chiave di serraggio esagonale da 6 mm

SISTEMA DI MONTAGGIO



STAFFA WC BIDET AD L STANDARD PER VASI E BIDET SOSPESI

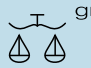

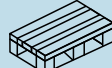


Staffa a L Smplo per vasi e bidet sospesi in scatola di montaggio e/o preassemblata

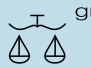

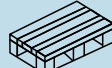
Adatta per:

- mattone pieno
- doppio UNI
- tramezza

STAFFE IN SCATOLA DI MONTAGGIO

Cod. Art.	L (mm)	H (mm)	I (mm)	P (mm)	 gr			Prezzo €
SMPS55	210	550	180	140	2280	1	48	

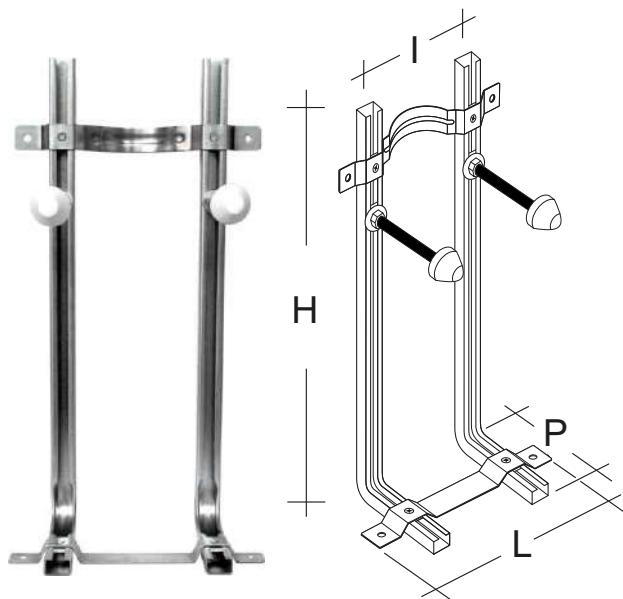
STAFFE PREASSEMBLATE

Cod. Art.	L (mm)	H (mm)	I (mm)	P (mm)	 gr			Prezzo €
SMPP55	210	550	180	140	2160	8	48	

CARATTERISTICHE TECNICHE

Materiale:	acciaio MM 2 FE DX51D+Z 140 microfiorato brillante UNI EN 10346
Struttura:	in robusto profilato 32X20X2 mm, sagomato a L
Resistenza alla portata:	400 kg secondo norme UNI EN 997 E UNI 8950/2
Finitura:	fori e viti svasati
Particolarità:	traversa superiore per l'alloggiamento del tubo cacciata di ridotto ingombro, base di appoggio verticale ed orizzontale con fori ancoraggio sia a pavimento che a parete.

STAFFA WC BIDET AD L STANDARD PER VASI E BIDET SOSPESI


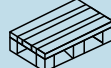


Staffa a L per vasi bidet sospesi in scatola di montaggio e/o preassemblata


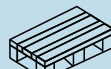
Adatta per:

- mattone pieno
- doppio UNI
- tramezza

STAFFE IN SCATOLA DI MONTAGGIO

Cod. Art.	L (mm)	H (mm)	I (mm)	P (mm)	gr			Prezzo €
STSS55	300	550	180	140	2380	1	48	
STSS60	300	600	180	140	2500	1	48	
STSS70	300	700	180	140	2620	-	-	

STAFFE PREASSEMBLATE

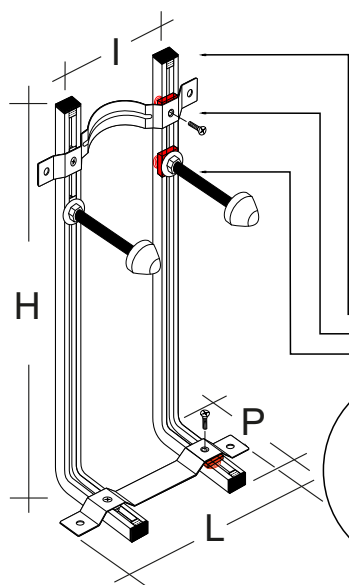
Cod. Art.	L (mm)	H (mm)	I (mm)	P (mm)	gr			Prezzo €
STSP55	300	550	180	140	2260	8	48	
STSP60	300	600	180	140	2480	8	48	
STSP70	300	700	180	140	2600	1	30	

CARATTERISTICHE TECNICHE

Materiale:	acciaio MM 2 FE DX51D+Z 140 microfiorato brillante UNI EN 10346
Struttura:	in robusto profilato 32X20X2 mm, sagomato a L
Resistenza alla portata:	400 kg secondo norme UNI EN 997 E UNI 8950/2
Finitura:	fori e viti svasati
Particolarità:	traversa superiore per l'alloggiamento del tubo cacciata di ridotto ingombro, base di appoggio verticale ed orizzontale con fori ancoraggio sia a pavimento che a parete.

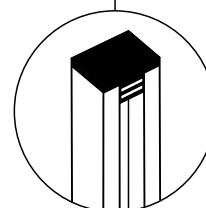
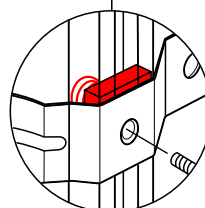
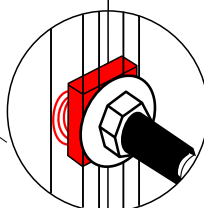
STAFFA WC BIDET AD L CON DADI SPEEDYFIX E COPERTURE ANTINFORTUNISTICA

FISSAGGIO **SPEEDYFIX**



Staffa a L per vasi e bidet sospesi a montaggio rapido Speedyfix e tappi di copertura antinfortunistica in scatola di montaggio e/o preassemblata

- Adatta per:
- mattone pieno
 - doppio UNI
 - tramezza



STAFFE IN SCATOLA DI MONTAGGIO

Cod. Art.	L (mm)	H (mm)	I (mm)	P (mm)	gr			Prezzo €
SFYS55	300	550	180	140	2630	1	48	
SFYS60	300	600	180	140	2750	1	48	
SFYS70	300	700	180	140	3010	-	-	

STAFFE PREASSEMBLATE

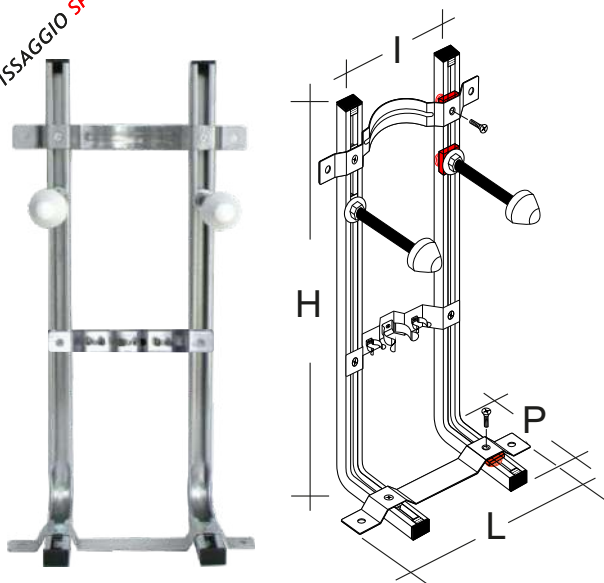
Cod. Art.	L (mm)	H (mm)	I (mm)	P (mm)	gr			Prezzo €
SFYP55	300	550	180	140	2610	8	48	
SFYP60	300	600	180	140	2880	8	48	
SFYP70	300	700	180	140	2985	-	-	

CARATTERISTICHE TECNICHE

Materiale: acciaio MM 2 FE DX51D+Z 140 microforato brillante UNI EN 10346
 Struttura: in robusto profilato 32X20X2 mm, sagomato a L
 Resistenza alla portata: 400 kg secondo norme UNI EN 997 E UNI 8950/2
 Finitura: viti svasate, dadi Speedyfix assemblati, coperture antinfortunistica ed imballo in scatola di cartone
 Particolarità: traversa superiore per l'alloggiamento del tubo cacciata di ridotto ingombro, base di appoggio verticale ed orizzontale con fori ancoraggio sia a pavimento che a parete.

STAFFA WC BIDET DUO AD L CON DADI SPEEDYFIX

FISSAGGIO SPEEDYFIX





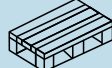
Staffa a L per vasi e bidet sospesi con sistema Speedyfix e astina clip per posizionamento tubazioni bidet

Adatta per:



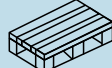
- mattone pieno
- doppio UNI
- tramezza



STAFFE IN SCATOLA DI MONTAGGIO

Cod. Art.	L (mm)	H (mm)	I (mm)	P (mm)	 gr			Prezzo €
STSB55	300	550	180	140	2630	1	48	
STSB60	300	600	180	140	2750	1	48	
STSB70	300	700	180	140	2870	-	-	

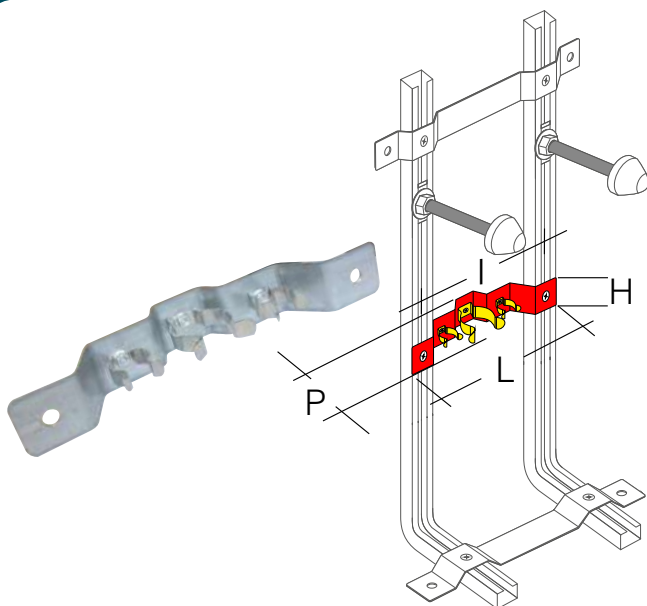
STAFFE PREASSEMBLATE

Cod. Art.	L (mm)	H (mm)	I (mm)	P (mm)	 gr			Prezzo €
STMB55	300	550	180	140	2610	8	48	
STMB60	300	600	180	140	2880	8	48	
STMB70	300	700	180	140	2985	1	30	

CARATTERISTICHE TECNICHE

Materiale:	acciaio MM 2 FE DX51D+Z 140 microforato brillante UNI EN 10346
Struttura:	in robusto profilato 32X20X2 mm, sagomato a L
Resistenza alla portata:	400 kg secondo norme UNI EN 997 E UNI 8950/2
Finitura:	viti svasate, dadi <u>Speedyfix</u> assemblati, coperture antinfortunistica ed imballo in scatola di cartone
Particolarità:	traversa superiore per l'alloggiamento del tubo cacciata di ridotto ingombro, base di appoggio verticale ed orizzontale con fori ancoraggio sia a pavimento che a parete.

ASTINA SAGOMATA CON ATTACCHI INDUZIONE E SCARICO BIDET






Kit di posizionamento tubi bidet induzione e scarico per staffe ad «L» di interasse 180mm e con profilo da 26 a 35mm di larghezza

Adatto per:

- staffe a L interasse 180/230
- tubazioni acqua da 16 a 20 mm
- tubazione scarico diametro 35/40

DIMENSIONI

Cod. Art.	L (mm)	H (mm)	I (mm)	P (mm)	 gr			Prezzo €
AST180	210	30	180	50	228	1	24	

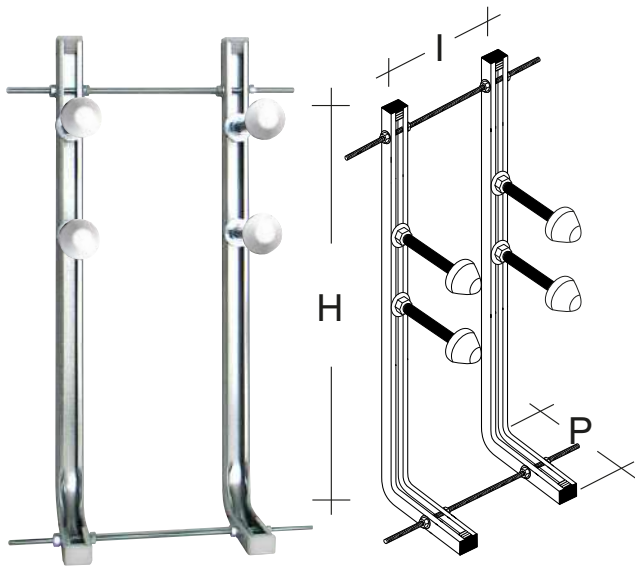
CARATTERISTICHE TECNICHE

Materiale:	acciaio zincato MM 2 FE 34/37
Spessore:	mm 2
Struttura:	piatto a disegno geometrico per l'alloggiamento delle tubazioni
Finitura:	spigoli arrotondati, viti svasate, dadi con molla <u>Speedyfix</u>
Particolarità:	semplice e pratico sistema per il posizionamento delle tubazioni, è consigliato per la sua praticità e la maggior velocizzazione nell'esecuzione degli impianti

NOTE DI RILIEVO

Utile a velocizzare il posizionamento delle tubazioni per mezzo di apposite Clips già installate e pronte all'uso. Si possono utilizzare anche su altri modelli o marche di staffe aventi profilo a C.

STAFFA AD L PER VASI SOSPESI DISABILI


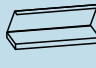
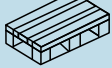


Staffa a L per vasi sospesi disabili
in scatola di montaggio

Adatta per:

- mattone pieno
- doppio UNI
- tramezza

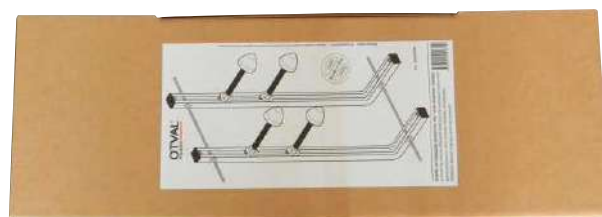
STAFFE IN SCATOLA DI MONTAGGIO

Cod. Art.	H (mm)	I (mm)	P (mm)	 gr			Prezzo €
D255300	550	180-230-260-300-340	140	2600	1	48	
D260300	600	180-230-260-300-340	140	3000	1	48	
D270300	700	180-230-260-300-340	140	3500	-	-	

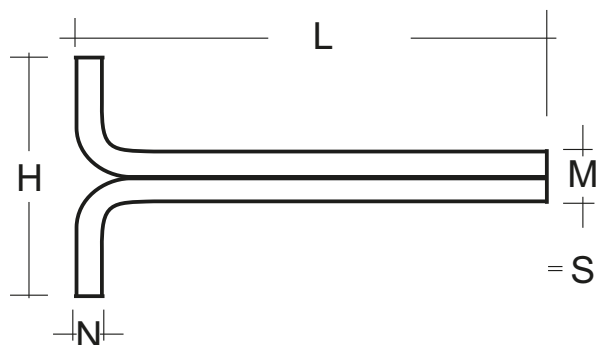
CARATTERISTICHE TECNICHE

Materiale:	acciaio MM 2 FE DX51D+Z 140 microforato brillante UNI EN 10346
Struttura:	in robusto profilato 32X20X2 mm, sagomato a L
Resistenza alla portata:	400 kg secondo norme UNI EN 997 E UNI 8950/2
Finitura:	spigoli arrotondati
Particolarità:	traversa superiore ed inferiore in barre filettate da 8 mm avente lunghezza di 350 mm complete di dadi e rondelle per il fissaggio dei longheroni

PARTICOLARE DELL'IMBALLO



SUPPORTO A MENSOLA TANDEM

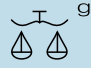



Mensola in profilo a C ottimizzato in acciaio zincato da 2 mm con fori ad asola 20 x 9 mm interasse 50 mm ideale per installazioni a parete, soffitto e/o pavimento

Adatto per:

- Tubazioni acqua, aria e scarico
- Canaline elettriche
- Ripiani in legno, formica, masonite acciaio ecc.

MISURE DISPONIBILI IN LUNGHEZZA

Cod. Art.	H (mm)	L (mm)	M (mm)	N (mm)	Portata (Kg)	 gr		Prezzo €
TA 265	32	265	44	22	190	600	1	
TA 315	32	315	44	22	180	1200	1	
TA 365	32	365	44	22	165	1800	1	
TA 415	32	415	44	22	150	2400	1	
TA 465	32	465	44	22	130	3000	1	
TA 515	32	515	44	22	110	3600	1	
TA 565	32	565	44	22	90	1700	1	

CARATTERISTICHE TECNICHE



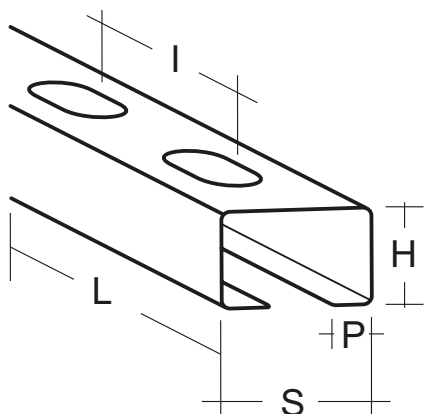
Materiale: acciaio zincato DX51D+Z 100

Struttura: robusto profilato a C 32X20X2 mm sagomato con profilatura a freddo

Finitura: zincatura brillante con tappi copri foro in plastica

Particolarità: fori ad asola 20x9mm con interasse di 50 mm

PROFILO DI STAFFAGGIO OTTIMIZZATO IN ACCIAIO ZINCATO CON ASOLE

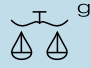



Profilo a C ottimizzato in acciaio zincato da 2 mm di spessore con fori ad asola 20 x 9 mm interasse 50 mm

Adatto per:

- ancoraggio tubi idraulica
- ancoraggio canalette elettriche
- utilizzabile a soffitto, parete e pavimento

MISURE DISPONIBILI IN LUNGHEZZA

Cod. Art.	L (mm)	H (mm)	S (mm)	P (mm)	I (mm)	 gr		Prezzo €
PR 500	500	22	31,5	8	50	600	1	
PR 1000	1000	22	31,5	8	50	1200	1	
PR 1500	1500	22	31,5	8	50	1800	1	
PR 2000	2000	22	31,5	8	50	2400	1	
PR 2500	2500	22	31,5	8	50	3000	1	
PR 3000	3000	22	31,5	8	50	3600	1	
PR 3500	3500	22	31,5	8	50	4200	1	
PR 4000	4000	22	31,5	8	50	4800	1	
PR 4500	4500	22	31,5	8	50	5400	1	
PR 5000	5000	22	31,5	8	50	6000	1	
PR 5500	5500	22	31,5	8	50	6600	1	

CARATTERISTICHE TECNICHE

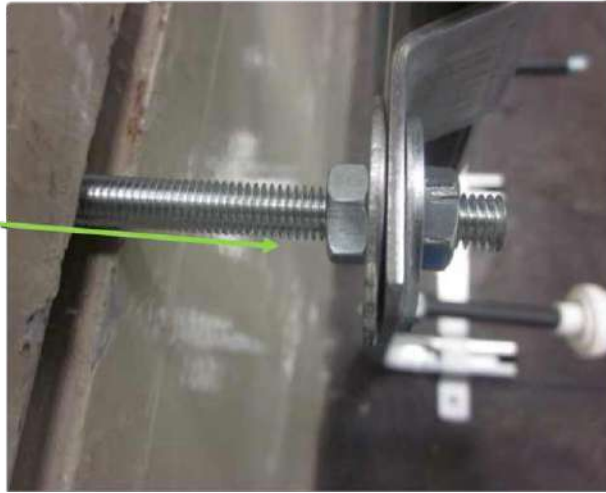


Materiale:	acciaio zincato DX51D+Z 100
Struttura:	robusto profilato 32 X 20 X 2 mm sagomato a C attraverso profilatura a freddo
Finitura:	zincatura brillante
Particolarità:	fori ad asola 20x9 mm con interasse di 50 mm

TEST DI CARICO STATICO 1



TEST DI CARICO STATICO 2



RISULTATO DEL TEST

Tipo	Altezza di fissaggio rispetto al suolo	Peso/tempo	Tempo di riposo	Peso/tempo	Risultato dopo 10 min.
Wc/Bidet	48 cm	400 kg/30 min.	400 kg/30 min.	250 kg/10 min.	Positivo

CONSIDERAZIONI

Il test è stato effettuato utilizzando esclusivamente il fissaggio a muro, (non a pavimento) senza l'ausilio di malta e con un pezzo di legno fissato al telaio sottoposto ad una forza di 400 Kg tramite pistone idraulico

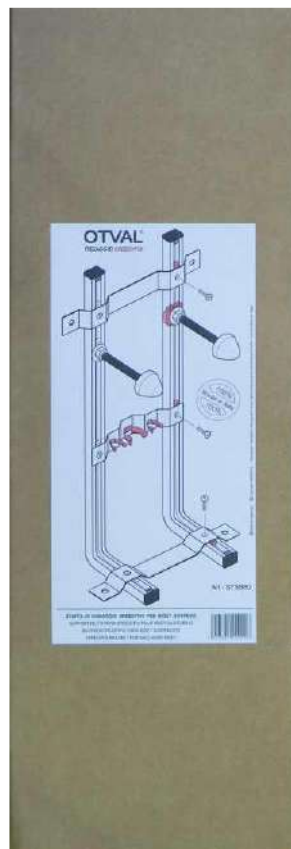
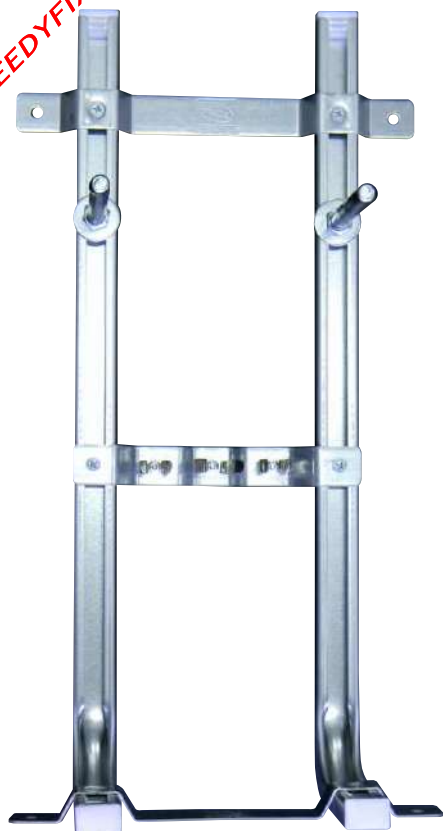
VALUTAZIONE

Nessuna deformazione è stata riscontrata alla fine del test



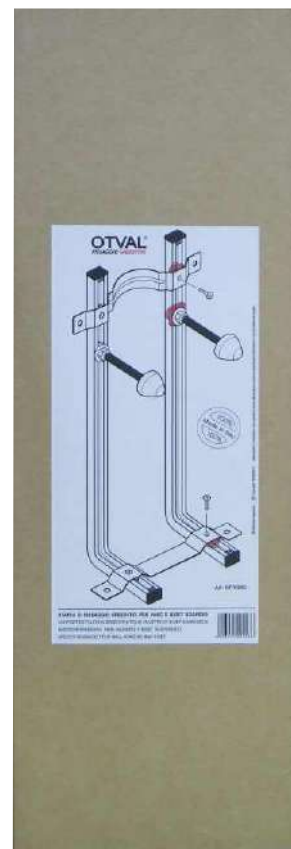
STAFFA BIDET AD L CON DADI SPEEDYFIX E COPERTURE ANTINFORTUNISTICA

FISSAGGIO SPEEDYFIX



STAFFA WC BIDET AD L CON DADI SPEEDYFIX E COPERTURE ANTINFORTUNISTICA

FISSAGGIO SPEEDYFIX



© - Marchio registrato © - Copyright 16/01/2012 Riproduzione vietata Attenzione !! avvisiamo che copiare il lavoro altrui senza essemme autorizzati è disonesto e perseguibile per legge.

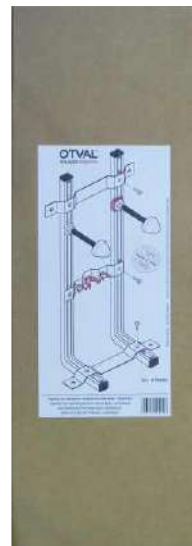
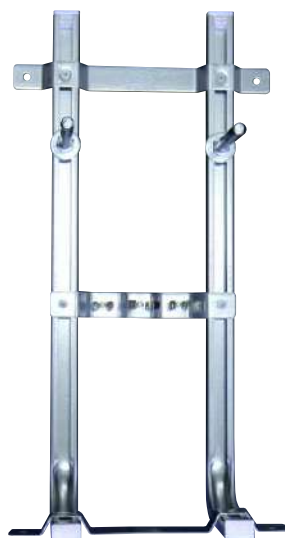
STAFFA BIDET AD L CON DADI SPEEDYFIX E COPERTURE ANTINFORTUNISTICA

Staffa per bidet sospeso ad assemblaggio rapido con interasse 180 mm
Altezza 550/600/660 mm.
Profilo completo di dadi a molla Speedyfix e tappi antinfortunistica
Clips ancoraggio tubo di scarico e induzione acqua



Adatto per
mattone pieno
doppio UNI
tramezza

IMBALLO STAFFE IN SCATOLA DI MONTAGGIO



IMBALLO STAFFE PREASSEMBLATE



REFERENZE CLIENTI

GESSI


Vitruvit


Ideal
STANDARD

simas

Niagara
C E R A M I C

esedra

CATALANO
THE ESSENCE OF CERAMICS

zero H⁺
BATHROOM REPUBLIC

the.artceram

GSGI
CERAMIC DESIGN

GSI
Gruppo Sanitari Italia


PREFABBRICATI
CARTIGLIANO

GALASSIA
Italy


PALAZZANI
rubinetterie


Highlands
since 1923

DISEGNO
C E R A M I C A


sterchele
Leading technologies since 1962

LAUFEN


KARIBA
La regina del tuo bagno.

INCEA

I T A L Y

GLOBO


FIXELO

NIC Design


BAMPI

fischer 
innovative solutions

Roca


GIUSEPPE TIRINNANZI SPA


RAK
CERAMICS

noken
PORCELANOSA Grupo

> valdama

IPERCERAMICA

GARANZIA PRODOTTO

L'alta qualità dei materiali utilizzati, ci consente di garantire la maggior parte dei nostri prodotti per 10 anni.

- protezioni antiurto acustiche a marchio Otval: su putrefazione e ingiallimento
anni 10
- staffe per sanitari a marchio Otval: su cedimento strutturale dei profilati
anni 10
- per gli altri prodotti: su usura e malfunzionamento
anni 2

In oltre ci atteniamo scrupolosamente al diritto nazionale del Codice Civile al cui art. 1490 obbliga il venditore a garantire che la cosa venduta sia immune da vizi che la rendano inidonea all'uso a cui è destinata o ne diminuiscano in modo apprezzabile il valore.



LEGALE RAPPRESENTANTE

A handwritten signature in black ink, appearing to read "Emanuele..."

CONDIZIONI GENERALI DI VENDITA

1 VALIDITÀ. Le presenti condizioni di vendita internazionali si applicano a tutti i contratti ovvero alle transazioni commerciali tra Otval Srl e i propri clienti che hanno come oggetto la consegna di merce a Clienti la cui sede legale e domicilio principale si trovi in Italia o all'estero. Sono soggetti alle presenti condizioni di vendita l'offerta, l'accettazione dell'offerta e la conferma d'ordine. Le presenti condizioni si considerano accettate al più tardi con il ricevimento della merce o della prestazione, è esclusa l'applicabilità di ogni condizione complementare oppure divergente contenuta nelle offerte, accettazioni o altre dichiarazioni rese dal Cliente il quale rinuncia alle proprie condizioni generali d'acquisto considerate singolarmente e nel loro complesso

2 PREZZI. I prezzi praticati da Otval Srl sono espressi esclusivamente in Euro, non sono compresi di IVA. I prezzi, potranno variare in considerazione delle variazioni dei costi di materiale, delle materie prime e dei costi di produzione.

3 RISERVA DI PROPRIETÀ. Il trasferimento della proprietà della merce al Cliente avverrà, con ogni conseguente effetto, al momento dell'integrale pagamento del prezzo. Sino a tale momento graverà sui beni venduti, a favore di Otval Srl, la riserva di proprietà. Pertanto il cliente è semplice depositario dei beni e si obbliga a non trasferirne neppure la detenzione e a rendere nota la presente riserva all'Ufficiale Giudiziario nel caso in cui gli stessi venissero sottoposti ad atti conservativi o eseguiti.

4 PAGAMENTO. Le condizioni, i termini e le modalità di pagamento convenute sono da considerarsi inderogabili. L'eventuale accettazione di pagamenti effettuati in difformità da quanto sopra avrà valore di mera tolleranza da parte di Otval Srl e non implicherà rinuncia agli interessi maturati che resteranno pertanto dovuti da Cliente. I pagamenti sono dovuti nei termini pattuiti anche nel caso non vengano ritirate dal Cliente stesso. Il mancato pagamento entro i termini pattuiti comporterà l'addebito al Cliente degli interessi da calcolarsi al tasso di interesse applicato dalla Banca centrale europea alle sue principali operazioni di rifinanziamento maggiorato del 7%.

5 SOSPENSIONE E RISOLUZIONE. In caso di mancato rispetto da parte del cliente di anche una sola delle condizioni stabilite per la vendita o in caso di variazioni di qualsiasi genere nella ragione sociale, nella costituzione o nella capacità commerciale della stessa (ivi compreso il caso di stato di liquidazione) come pure in caso di constatata difficoltà nei pagamenti da parte del Cliente e anche nei confronti di terzi, è in facoltà di Otval Srl sospendere le ulteriori consegne.

6 RECLAMI E CONTESTAZIONI. Eventuali reclami riguardanti la quantità, la specie o il tipo della merce fornita devono essere denunciati per iscritto a Otval Srl entro 8 giorni dal ricevimento della merce da parte del Cliente o dalla scoperta in caso di difetto non apparente, mediante indicazione della natura del difetto riscontrato. Non saranno ritenute valide contestazioni pervenute dopo il termine ragionevole di 8 giorni dal ricevimento della merce o dalla scoperta in caso di difetto non apparente.

Nel caso di vendita a clienti la cui sede legale e domicilio principale non si trovi in Italia i predetti termini di scadenza sono ampliati a 15 giorni.

7 DICHIARAZIONI DEL VENDITORE. Otval Srl dichiara che la merce ha caratteristiche idonee all'uso cui è destinata, che è conforme alla descrizione fatta e che possiede le qualità richieste e meglio descritte nel Catalogo e Listino Prezzi già a mani del Cliente. Nel caso in cui, a seguito di Verifica effettuata da Otval Srl sia accertata l'esistenza di un vizio della merce imputabile alla Otval Srl sulla base delle presenti condizioni di vendita e tale vizio venga denunciato a Otval Srl nei termini di cui al precedente art. 6, Otval Srl ha il diritto di effettuare una fornitura di sostituzione o riparazione, senza alcun onere aggiuntivo. Qualora Otval Srl non intenda o non sia in grado di eliminare il vizio o di effettuare una fornitura in sostituzione, il cliente può richiedere, decorso inutilmente il termine di trenta giorni liberi dalla ricezione della comunicazione di denuncia di cui al precedente art. 8, la riduzione del prezzo oppure la risoluzione del contratto. In ogni caso, la garanzia è completamente assolta con la riparazione o la fornitura gratuita da parte di Otval Srl di un uguale quantitativo di materiale contestato e riscontrato difettoso.

8 USO DEL PRODOTTO ED ESCLUSIONE DI RESPONSABILITÀ. È esclusa ogni responsabilità di Otval Srl, anche per eventuali danni lamentati da terzi, per l'utilizzo che il Cliente faccia della merce venduta allorché ciò avvenga senza il rispetto del relativo sistema di assemblaggio, della relativa componentistica e delle direttive di specifica tecnica impartite da Otval Srl, nonché delle prescrizioni delle norme nazionali ed internazionali vigenti. In particolare, il Cliente si impegna a garantire che tutte le informazioni fornite da Otval Srl circa il corretto impiego dei prodotti. Rimane esclusa ogni responsabilità di Otval Srl per il mancato rispetto di tale impegno di garanzia da parte del cliente.

NOTE

A large rectangular area with rounded corners, containing 25 horizontal dotted lines for writing. The lines are evenly spaced and extend across the width of the page.

Otval S.r.l - Azienda italiana produttrice di protezioni antiurto acustiche dal 1998 e staffe per sanitari dal 2012, garantendo al Cliente finale quali distributori e industrie, prodotti sicuri e di alta qualità per eseguire montaggi a regola d'arte.

Collabora con industrie leader nel settore nazionale ed internazionale produttrici di sanitari, nella progettazione e realizzazione di prodotti mirati alle esigenze del Cliente.

Sede produttiva e amministrativa



Otval s.r.l.
produzione protezioni e staffe per sanitari
Via della Zarga, 23 z.i. ovest 38015 - Lavis (TN) Tel. +39 0461-245183 E-mail: otvalsr@gmail.it www.otval.it
Piva e cod. Fisc. 02042540225
Italy